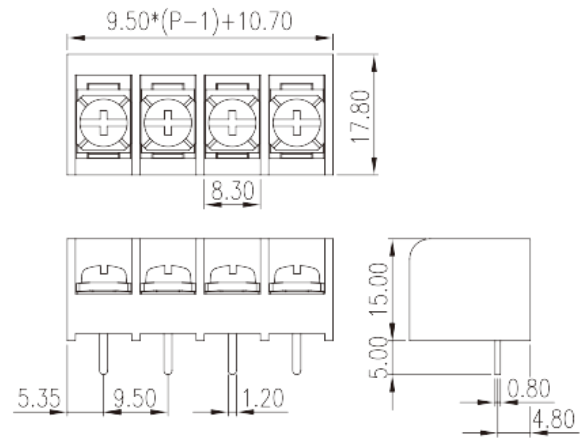


DT-49-B01W-XX

バリア端子台 > バリア式端子台

Date:2026-04-26Version:1.1



サイトカタログは参照用です。Dinkleは、製品の改造や設計変更の権利を引き続き保持しています。最終製品はエンジニアリング図面に従って作成されます。

製品説明

Pitch: 9.50mm , #6-32, 300V, 25A

基本情報

製品概要	Barrier terminal blocks , Screw connection
製品タイプ	Single Row
ピッチ (mm)	9.50
標準カラー	Black(default)
結線方式	Screw connection
固定方式	Without
ピン寸法 (厚さX幅 mm)	0.8X1.2
穴寸法 (mm)	1.6~1.7
段数	Single Row

材質情報

絶縁材質	PA66
絶縁材質グループ	I
UL94規格に対応	V0
コンタクト材質	Copper Alloy
コンタクト表面材質	Tinned

接続データ-IEC

定格電圧 (V)	1000
定格電流 (A)	24
定格電圧 (Ⅱ/2) (V)	1000
定格電圧 (Ⅲ/2) (V)	630
定格電圧 (Ⅲ/3) (V)	630
定格サージ電圧 (Ⅱ/2) (KV)	6
定格サージ電圧 (Ⅲ/2) (KV)	6
定格サージ電圧 (Ⅲ/3) (KV)	6
最小電線径(単線)(mm ²)	0.5
最大電線径(単線)(mm ²)	4
最小電線径(撚線)(mm ²)	0.5
最大電線径(撚線)(mm ²)	2.5
2線の接続断面積が同じ、単線、最大値(mm ²)	2.5
2線の接続断面積が同じ、撚線、最大値(mm ²)	2.5
ネジ山	#6-32
マイナスドライバー規格(ブレード厚さXブレード幅 mm)	0.8x4
ブレード規格	PH2
推奨最小トルク (N.m)	0.8
推奨最大トルク (N.m)	1
剥き線長さ (mm)	12~13

接続データ-UL

定格電圧(UL/CUL標準グループB)(V)	300
定格電流(UL/CUL標準グループB)(A)	25
定格電圧(UL/CUL標準グループD)(V)	300
定格電流(UL/CUL標準グループD)(A)	10
最小接続電線(単線)(AWG)、UL/ CULに対応	22
最大接続電線(単線)(AWG)、UL/ CULに対応	12
最小接続電線(AWG)、UL/ CULに対応	22
最大接続電線(AWG)、UL/ CULに対応	12

環境と安全

手の甲の保護	YES
--------	-----

最高動作温度(°C)	105
最低動作温度(°C)	-40

UL認証パラメータ

適用電線範囲グループB(AWG)	22~12
定格電圧、グループB (V)	300
定格電流、グループB (A)	25
適用電線範囲グループD(AWG)	22~12
定格電圧、グループD (V)	300
定格電流、グループD (A)	10

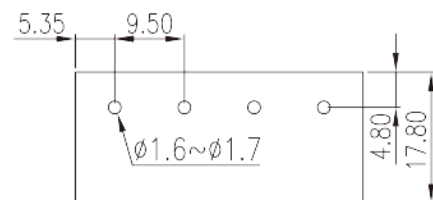
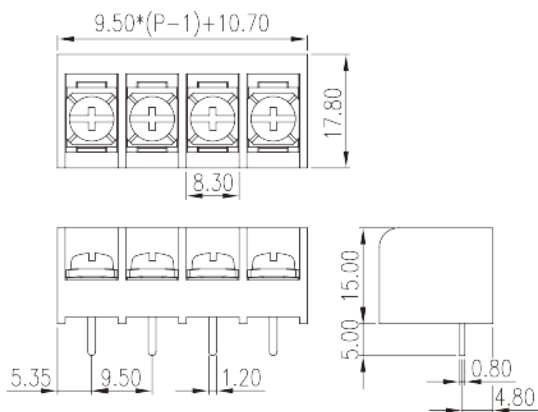
CUL認証パラメータ

適用電線範囲グループB(AWG)	22~12
定格電圧、グループB (V)	300
定格電流、グループB (A)	25
適用電線範囲グループD(AWG)	22~12
定格電圧、グループD (V)	300
定格電流、グループD (A)	10

VDE認証パラメータ

適用電線範囲(mm ²)	0.5~4(sol) 0.5~2.5(str)
定格電圧(V)	1000
定格電流 (A)	24

図面



承認

