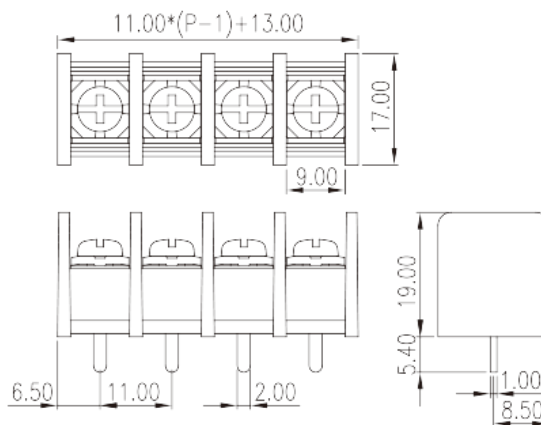
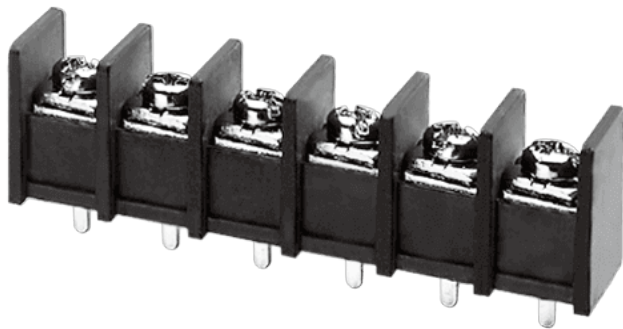


DT-65-B01W-XX

バリア端子台 > バリア式端子台

Date:2026-06-10Version:1.1



サイトカタログは参照用です。Dinkleは、製品の改造や設計変更の権利を引き続き保持しています。最終製品はエンジニアリング図面に従って作成されます。

製品説明

Pitch: 11.00mm , M4, 300V, 25A

基本情報

| | |
|----------------|---|
| 製品概要 | Barrier terminal blocks, Screw connection |
| 製品タイプ | Single Row |
| ピッチ (mm) | 11.00 |
| 標準カラー | Black(default) |
| 結線方式 | Screw connection |
| 固定方式 | Without |
| ピン寸法 (厚さX幅 mm) | 1.0X2.0 |
| 穴寸法 (mm) | 1.2x3.4 |
| 段数 | Single Row |

材質情報

| | |
|-----------|--------------|
| 絶縁材質 | PA66 |
| 絶縁材質グループ | I |
| UL94規格に対応 | V0 |
| コンタクト材質 | Copper Alloy |
| コンタクト表面材質 | Tinned |

接続データ-IEC

| | |
|--------------------------------------|---------|
| 定格電流 (A) | 32 |
| 定格電圧 (Ⅱ/2) (V) | 1000 |
| 定格電圧 (Ⅲ/2) (V) | 630 |
| 定格電圧 (Ⅲ/3) (V) | 500 |
| 定格サージ電圧 (Ⅱ/2) (KV) | 6 |
| 定格サージ電圧 (Ⅲ/2) (KV) | 6 |
| 定格サージ電圧 (Ⅲ/3) (KV) | 6 |
| 最小電線径(単線)(mm ²) | 0.34 |
| 最大電線径(単線)(mm ²) | 4 |
| 最小電線径(撚線)(mm ²) | 0.34 |
| 最大電線径(撚線)(mm ²) | 4 |
| 2線の接続断面積が同じ、単線、最大値(mm ²) | 2.5 |
| 2線の接続断面積が同じ、撚線、最大値(mm ²) | 2.5 |
| ネジ山 | M4 |
| マイナスドライバー規格(ブレード厚さXブレード幅 mm) | 1.0x5.5 |
| ブレード規格 | PH2 |
| 定格トルクN.m (UL) | 1.8 |
| 推奨最小トルク (N.m) | 1.2 |
| 推奨最大トルク (N.m) | 1.8 |
| 剥き線長さ (mm) | 11~12 |

接続データ-UL

| | |
|----------------------------|-----|
| 定格電圧(UL/CUL標準グループB)(V) | 300 |
| 定格電流(UL/CUL標準グループB)(A) | 25 |
| 定格電圧(UL/CUL標準グループC)(V) | 150 |
| 定格電流(UL/CUL標準グループC)(A) | 25 |
| 定格電圧(UL/CUL標準グループD)(V) | 300 |
| 定格電流(UL/CUL標準グループD)(A) | 10 |
| 最小接続電線(単線)(AWG)、UL/ CULに対応 | 22 |
| 最大接続電線(単線)(AWG)、UL/ CULに対応 | 12 |
| 最小接続電線(AWG)、UL/ CULに対応 | 22 |
| 最大接続電線(AWG)、UL/ CULに対応 | 12 |

環境と安全

| | |
|------------|-----|
| 手の甲の保護 | YES |
| 最高動作温度(°C) | 120 |
| 最低動作温度(°C) | -40 |

UL認証パラメータ

| | |
|------------------|-------|
| 適用電線範囲グループB(AWG) | 22~12 |
| 定格電圧、グループB (V) | 300 |
| 定格電流、グループB (A) | 25 |
| 適用電線範囲グループC(AWG) | 22~12 |
| 定格電圧、グループC (V) | 150 |
| 定格電流、グループC (A) | 25 |
| 適用電線範囲グループD(AWG) | 22~12 |
| 定格電圧、グループD (V) | 300 |
| 定格電流、グループD (A) | 10 |

CUL認証パラメータ

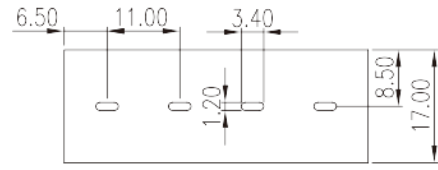
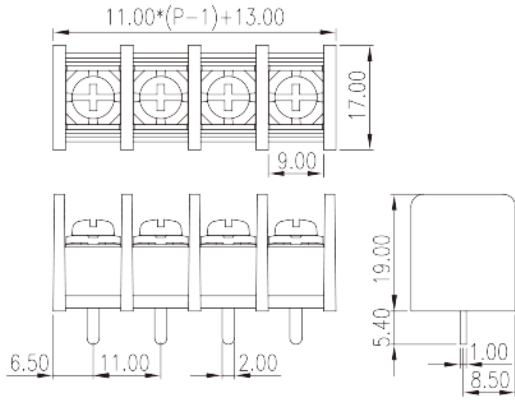
| | |
|------------------|-------|
| 適用電線範囲グループB(AWG) | 22~12 |
| 定格電圧、グループB (V) | 300 |
| 定格電流、グループB (A) | 25 |
| 適用電線範囲グループC(AWG) | 22~12 |
| 定格電圧、グループC (V) | 150 |
| 定格電流、グループC (A) | 25 |
| 適用電線範囲グループD(AWG) | 22~12 |
| 定格電圧、グループD (V) | 300 |
| 定格電流、グループD (A) | 10 |

VDE認証パラメータ

| | |
|--------------------------|--------|
| 適用電線範囲(mm ²) | 0.34~4 |
| 定格電流 (A) | 32 |

図面

| | |
|--|--|
| | |
|--|--|



承認

