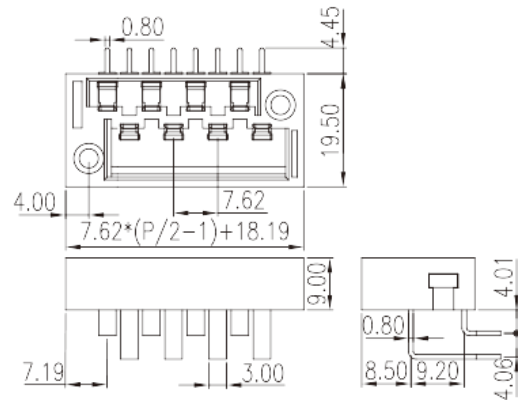
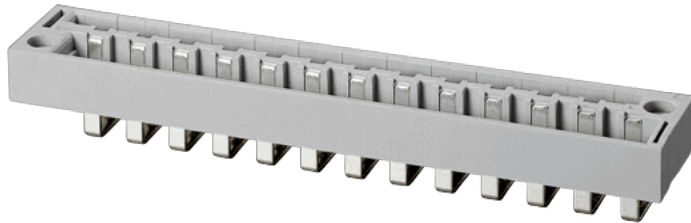


# 2DSB-14-XX

バリア端子台 > 2段コネクタ

Date:2026-05-27Version:1.1



サイトカタログは参照用です。Dinkleは、製品の改造や設計変更の権利を引き続き保持しています。最終製品はエンジニアリング図面に従って作成されます。

## 製品説明

Pitch : 7.62 mm, 300V, 14A

## 基本情報

製品概要	Barrier terminal blocks, Screw connection
製品タイプ	Pluggable terminal blocks
ピッチ (mm)	7.62
標準カラー	Grey (default)
結線方式	Screw connection
固定方式	With mounting flange
ピン寸法 (厚さX幅 mm)	0.8x1.0
穴寸法 (mm)	1.6
段数	Double level

## 材質情報

絶縁材質	PBT
絶縁材質グループ	IIIa
UL94規格に対応	V0
コンタクト材質	Copper Alloy
コンタクト表面材質	Gold plated

## 接続データ-IEC

定格電圧 (V)	320
定格電流 (A)	15
定格電圧 (Ⅱ/2) (V)	320
定格電圧 (Ⅲ/2) (V)	320
定格電圧 (Ⅲ/3) (V)	250
定格サージ電圧 (Ⅱ/2) (KV)	4
定格サージ電圧 (Ⅲ/2) (KV)	4
定格サージ電圧 (Ⅲ/3) (KV)	4

## 接続データ-UL

定格電圧(UL/CUL標準グループB)(V)	300
定格電流(UL/CUL標準グループB)(A)	14

## 環境と安全

手の甲の保護	YES
最高動作温度(°C)	130
最低動作温度(°C)	-40

## UL認証パラメータ

定格電圧、グループB (V)	300
定格電流、グループB (A)	14

## CUL認証パラメータ

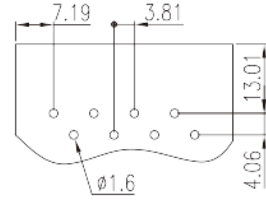
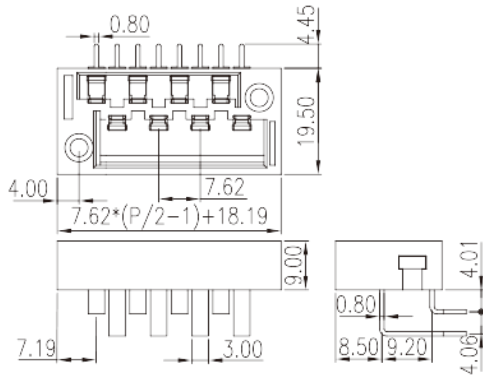
定格電圧、グループB (V)	300
定格電流、グループB (A)	14

## VDE認証パラメータ

定格電圧(V)	320
定格電流 (A)	15

## 図面

--	--



承認

