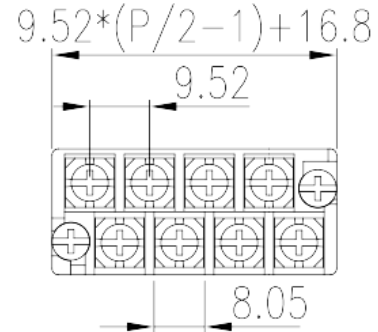


# 4DSDAC-XX

バリア端子台 > 2段コネクタ

Date:2026-05-27Version:1.1



サイトカタログは参照用です。Dinkleは、製品の改造や設計変更の権利を引き続き保持しています。最終製品はエンジニアリング図面に従って作成されます。

## 製品説明

Pitch : 9.50 mm , M3.5 , 300V , 15A

## 基本情報

製品概要	Barrier terminal blocks , Screw connection
製品タイプ	Pluggable terminal blocks
ピッチ (mm)	9.50
標準カラー	Black(default)
結線方式	Screw connection
固定方式	With screw flange
段数	Double level

## 材質情報

絶縁材質	PBT
絶縁材質グループ	IIIa
UL94規格に対応	V0
コンタクト材質	Copper Alloy
コンタクト表面材質	Gold plated

## 接続データ -IEC

定格電圧 (V)	250
定格電流 (A)	24
定格電圧 (Ⅱ/2) (V)	250
定格電圧 (Ⅲ/2) (V)	250
定格電圧 (Ⅲ/3) (V)	160
定格サージ電圧 (Ⅱ/2) (KV)	4
定格サージ電圧 (Ⅲ/2) (KV)	4
定格サージ電圧 (Ⅲ/3) (KV)	4
最小電線径(単線)(mm <sup>2</sup> )	0.75
最大電線径(単線)(mm <sup>2</sup> )	2.5
最小電線径(撚線)(mm <sup>2</sup> )	0.75
最大電線径(撚線)(mm <sup>2</sup> )	2.5
2線の接続断面積が同じ、単線、最大値(mm <sup>2</sup> )	1.5
2線の接続断面積が同じ、撚線、最大値(mm <sup>2</sup> )	1.5
ネジ山	M3.5
マイナスドライバー規格(ブレード厚さXブレード幅 mm)	0.8x4.0
ブレード規格	PH2
定格トルクN.m ( UL )	1.4
推奨最小トルク (N.m)	0.8
推奨最大トルク (N.m)	1.4
剥き線長さ (mm)	8~9

## 接続データ-UL

定格電圧(UL/CUL標準グループB)(V)	300
定格電流(UL/CUL標準グループB)(A)	15
最小接続電線(単線)(AWG)、UL/ CULに対応	18
最大接続電線(単線)(AWG)、UL/ CULに対応	14
最小接続電線(AWG)、UL/ CULに対応	18
最大接続電線(AWG)、UL/ CULに対応	14

## 環境と安全

手の甲の保護	YES
最高動作温度(°C)	130
最低動作温度(°C)	-40

### UL認証パラメータ

適用電線範囲グループB(AWG)	18~14
定格電圧、グループB (V)	300
定格電流、グループB (A)	15

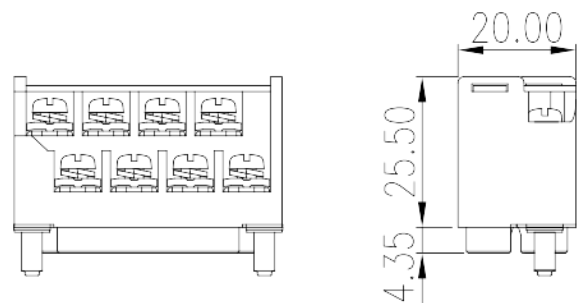
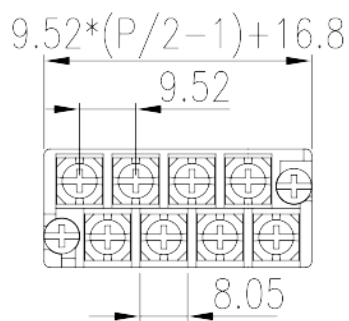
### CUL認証パラメータ

適用電線範囲グループB(AWG)	18~14
定格電圧、グループB (V)	300
定格電流、グループB (A)	15

### VDE認証パラメータ

適用電線範囲(mm <sup>2</sup> )	0.75~2.5
定格電圧(V)	250
定格電流 (A)	24

### 図面



### 承認

