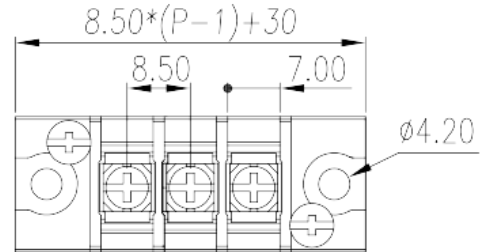
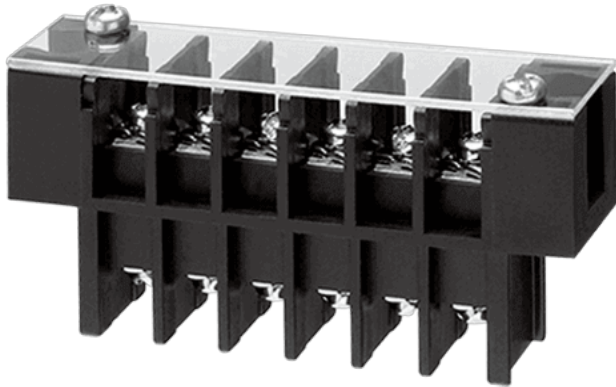


0168-14XX

バリア端子台 > 貫通型

Date:2026-06-17Version:1.1



サイトカタログは参照用です。Dinkleは、製品の改造や設計変更の権利を引き続き保持しています。最終製品はエンジニアリング図面に従って作成されます。

製品説明

Pitch: 8.5mm , M3, 300V, 20A

基本情報

製品概要	Barrier terminal blocks , Screw connection
製品タイプ	Panel Feed Through Terminal Blocks
ピッチ (mm)	8.5
標準カラー	Black(default)
結線方式	Screw connection
固定方式	With mounting flange
段数	Single level

材質情報

絶縁材質	PBT
絶縁材質グループ	IIIa
UL94規格に対応	V0
コンタクト材質	Copper Alloy
コンタクト表面材質	Tinned

接続データ -IEC

定格電流 (A)	32
定格電圧 (Ⅱ/2) (V)	630
定格電圧 (Ⅲ/2) (V)	600
定格電圧 (Ⅲ/3) (V)	400
定格サージ電圧 (Ⅱ/2) (KV)	6
定格サージ電圧 (Ⅲ/2) (KV)	6
定格サージ電圧 (Ⅲ/3) (KV)	6
最小電線径(単線)(mm ²)	0.34
最大電線径(単線)(mm ²)	4
最小電線径(撚線)(mm ²)	0.34
最大電線径(撚線)(mm ²)	4
2線の接続断面積が同じ、単線、最大値(mm ²)	4
2線の接続断面積が同じ、撚線、最大値(mm ²)	4
ネジ山	M3
マイナスドライバー規格(ブレード厚さXブレード幅 mm)	0.8x4.0
ブレード規格	PH2
定格トルクN.m (UL)	1
推奨最小トルク (N.m)	0.5
推奨最大トルク (N.m)	1
剥き線長さ (mm)	8~9

接続データ-UL

定格電圧(UL/CUL標準グループB)(V)	300
定格電流(UL/CUL標準グループB)(A)	20
最小接続電線(単線)(AWG)、UL/ CULに対応	22
最大接続電線(単線)(AWG)、UL/ CULに対応	12
最小接続電線(AWG)、UL/ CULに対応	22
最大接続電線(AWG)、UL/ CULに対応	12

環境と安全

手の甲の保護	YES
最高動作温度(°C)	130
最低動作温度(°C)	-40

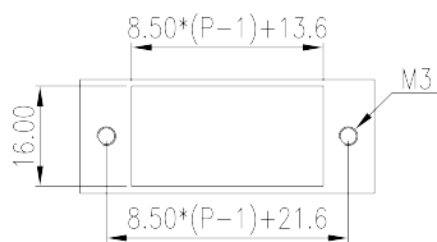
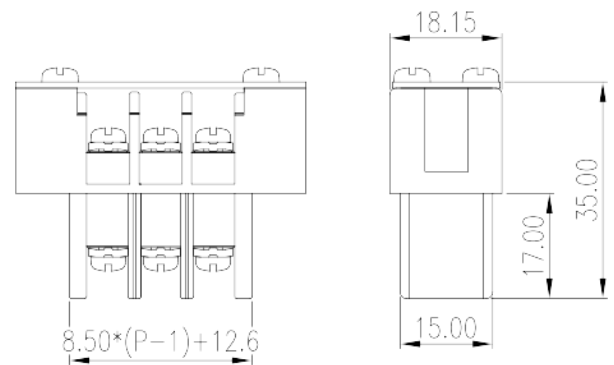
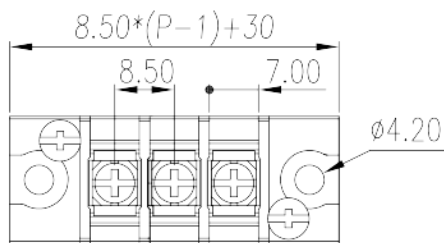
UL認証パラメータ

適用電線範囲グループB(AWG)	22~12
定格電圧、グループB (V)	300
定格電流、グループB (A)	20

CUL認証パラメータ

適用電線範囲グループB(AWG)	22~12
定格電圧、グループB (V)	300
定格電流、グループB (A)	20

図面



承認



