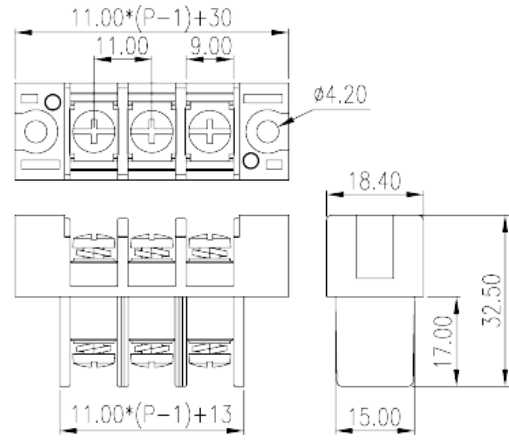
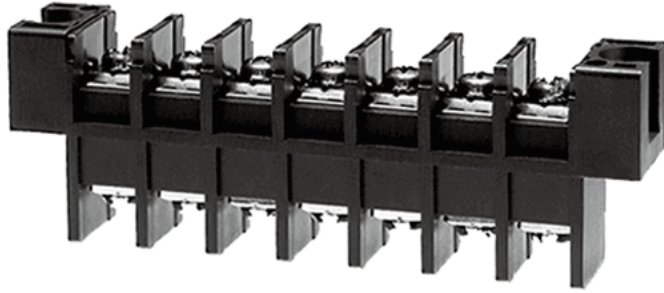


# 0168-21XX

バリア端子台 &gt; 貫通型

Date:2026-06-22Version:1.1



サイトカタログは参照用です。Dinkleは、製品の改造や設計変更の権利を引き続き保持しています。最終製品はエンジニアリング図面に従って作成されます。

## 製品説明

Pitch: 11mm , M4, 300V, 30A

## 基本情報

製品概要	Barrier terminal blocks , Screw connection
製品タイプ	Panel Feed Through Terminal Blocks
ピッチ (mm)	11
標準カラー	Black(default)
結線方式	Screw connection
固定方式	With mounting flange
極数	2~23 (part number XX represents the pole numbers.)
段数	Single level

## 材質情報

絶縁材質	PBT
絶縁材質グループ	IIIa
UL94規格に対応	V0
コンタクト材質	Copper Alloy
コンタクト表面材質	Tinned

## 接続データ-IEC

定格電流 (A)	41
定格電圧 (Ⅱ/2) (V)	630
定格電圧 (Ⅲ/2) (V)	600
定格電圧 (Ⅲ/3) (V)	400
定格サージ電圧 (Ⅱ/2) (KV)	6
定格サージ電圧 (Ⅲ/2) (KV)	6
定格サージ電圧 (Ⅲ/3) (KV)	6
最小電線径(単線)(mm <sup>2</sup> )	0.34
最大電線径(単線)(mm <sup>2</sup> )	6
最小電線径(撚線)(mm <sup>2</sup> )	0.34
最大電線径(撚線)(mm <sup>2</sup> )	6
2線の接続断面積が同じ、単線、最大値(mm <sup>2</sup> )	4
2線の接続断面積が同じ、撚線、最大値(mm <sup>2</sup> )	4
ネジ山	M4
マイナスドライバー規格(ブレード厚さXブレード幅 mm)	1.0x5.5
ブレード規格	PH2
定格トルクN.m (UL)	1.8
推奨最小トルク (N.m)	1.2
推奨最大トルク (N.m)	1.8
剥き線長さ (mm)	8

## 接続データ-UL

定格電圧(UL/CUL標準グループB)(V)	300
定格電流(UL/CUL標準グループB)(A)	30
最小接続電線(単線)(AWG)、UL/ CULに対応	22
最大接続電線(単線)(AWG)、UL/ CULに対応	10
最小接続電線(AWG)、UL/ CULに対応	22
最大接続電線(AWG)、UL/ CULに対応	10

## 環境と安全

手の甲の保護	YES
最高動作温度(°C)	130
最低動作温度(°C)	-40

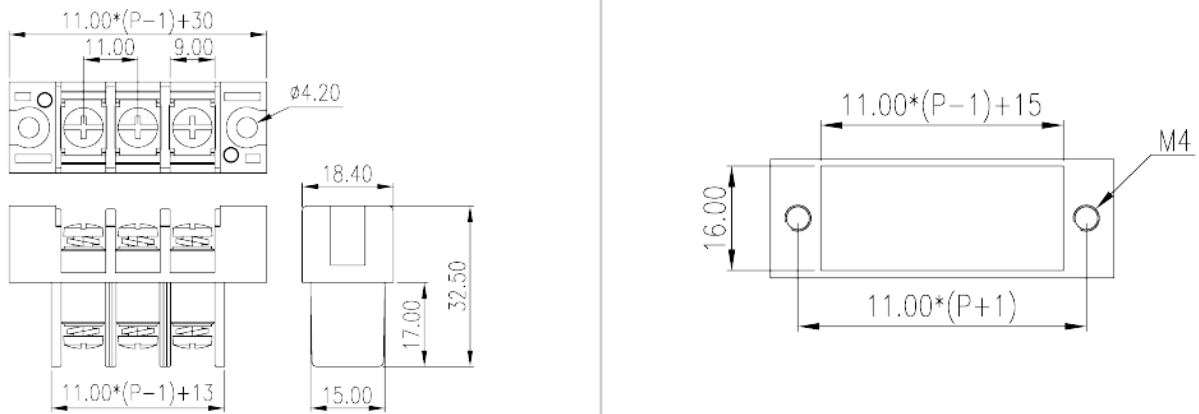
## UL認証パラメータ

適用電線範囲グループB(AWG)	22~10
定格電圧、グループB (V)	300
定格電流、グループB (A)	30

## CUL認証パラメータ

適用電線範囲グループB(AWG)	22~10
定格電圧、グループB (V)	300
定格電流、グループB (A)	30

## 図面



## 承認

