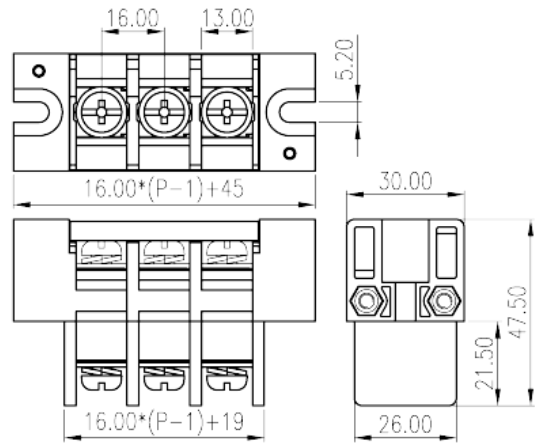
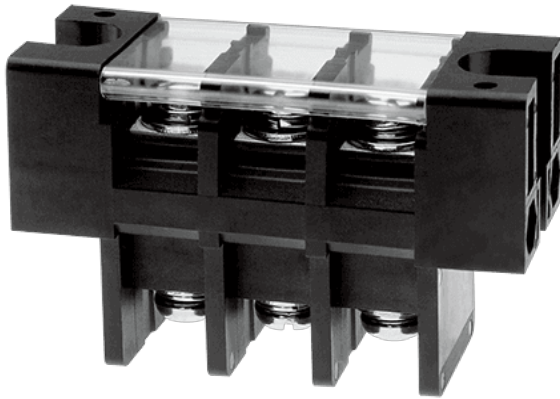


0168-42XX

バリア端子台 > 貫通型

Date:2026-05-03Version:1.1



サイトカタログは参照用です。Dinkleは、製品の改造や設計変更の権利を引き続き保持しています。最終製品はエンジニアリング図面に従って作成されます。

製品説明

Pitch: 16mm, M6, 600V, 115A

基本情報

製品概要	Barrier terminal blocks, Screw connection
製品タイプ	Panel Feed Through Terminal Blocks
ピッチ (mm)	16
標準カラー	Black (default)
結線方式	Screw connection
固定方式	With mounting flange
段数	Single level

材質情報

絶縁材質	PBT
絶縁材質グループ	IIIa
UL94規格に対応	V0
コンタクト材質	Copper Alloy
コンタクト表面材質	Tinned

接続データ -IEC

定格電流 (A)	125
定格電圧 (Ⅱ/2) (V)	1000
定格電圧 (Ⅲ/2) (V)	1000
定格電圧 (Ⅲ/3) (V)	1000
定格サージ電圧 (Ⅱ/2) (KV)	8
定格サージ電圧 (Ⅲ/2) (KV)	8
定格サージ電圧 (Ⅲ/3) (KV)	8
最小電線径(単線)(mm ²)	2.5
最大電線径(単線)(mm ²)	35
最小電線径(撚線)(mm ²)	2.5
最大電線径(撚線)(mm ²)	35
2線の接続断面積が同じ、単線、最大値(mm ²)	35
2線の接続断面積が同じ、撚線、最大値(mm ²)	35
ネジ山	M6
マイナスドライバー規格(ブレード厚さXブレード幅 mm)	1.2x6.5
ブレード規格	PH3
定格トルクN.m (UL)	2.5
推奨最小トルク (N.m)	2.5
推奨最大トルク (N.m)	3
剥き線長さ (mm)	The stripping length depends on the specification provided by the cable manufacturer.

接続データ-UL

定格電圧(UL/CUL標準グループB)(V)	600
定格電流(UL/CUL標準グループB)(A)	115
定格電圧(UL/CUL標準グループC)(V)	600
定格電流(UL/CUL標準グループC)(A)	115
最小接続電線(単線)(AWG)、UL/ CULに対応	14
最大接続電線(単線)(AWG)、UL/ CULに対応	2
最小接続電線(AWG)、UL/ CULに対応	14
最大接続電線(AWG)、UL/ CULに対応	2

環境と安全

手の甲の保護	YES
最高動作温度(°C)	130

最低動作温度(°C)

-40

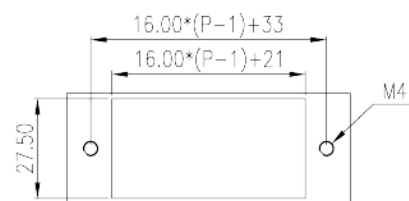
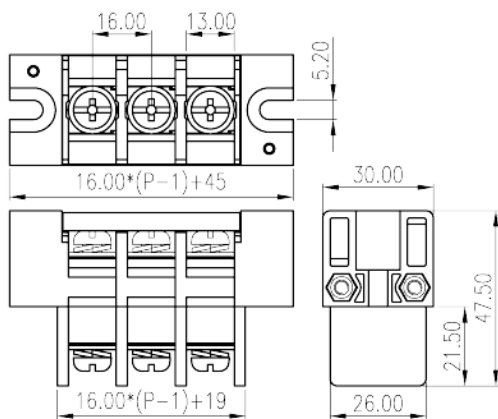
UL認証パラメータ

適用電線範囲グループB(AWG)	14~2
定格電圧、グループB (V)	600
定格電流、グループB (A)	115
適用電線範囲グループC(AWG)	14~2
定格電圧、グループC (V)	600
定格電流、グループC (A)	115

CUL認証パラメータ

適用電線範囲グループB(AWG)	14~2
定格電圧、グループB (V)	600
定格電流、グループB (A)	115
適用電線範囲グループC(AWG)	14~2
定格電圧、グループC (V)	600
定格電流、グループC (A)	115

図面



承認



