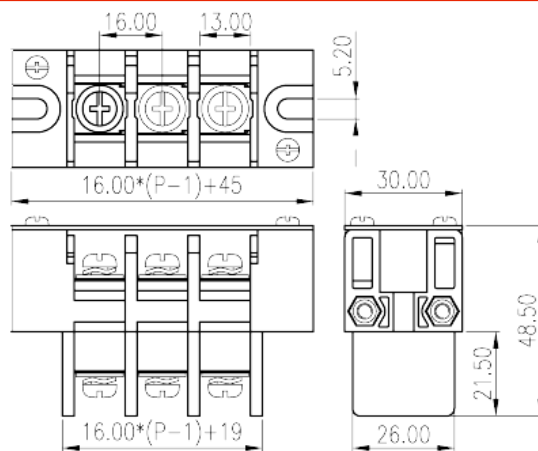
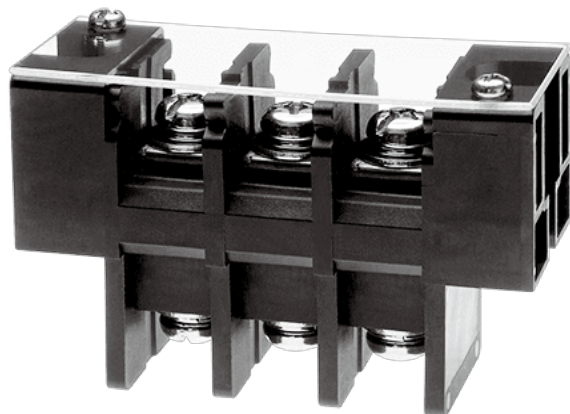


# 0168-44XX

バリア端子台 > 貫通型

Date:2026-06-17Version:1.1



サイトカタログは参照用です。Dinkleは、製品の改造や設計変更の権利を引き続き保持しています。最終製品はエンジニアリング図面に従って作成されます。

## 製品説明

Pitch: 16mm , M5, 600V, 115A

## 基本情報

製品概要	Barrier terminal blocks , Screw connection
製品タイプ	Panel Feed Through Terminal Blocks
ピッチ (mm)	16
標準カラー	Black(default)
結線方式	Screw connection
固定方式	With mounting flange
段数	Single level

## 材質情報

絶縁材質	PBT
絶縁材質グループ	IIIa
UL94規格に対応	V0
コンタクト材質	Copper Alloy
コンタクト表面材質	Tinned

## 接続データ -IEC

定格電圧 (V)	1000
定格電流 (A)	76
定格電圧 (Ⅱ/2) (V)	1000
定格電圧 (Ⅲ/2) (V)	1000
定格電圧 (Ⅲ/3) (V)	1000
定格サージ電圧 (Ⅱ/2) (KV)	8
定格サージ電圧 (Ⅲ/2) (KV)	8
定格サージ電圧 (Ⅲ/3) (KV)	8
最小電線径(単線)(mm <sup>2</sup> )	2.5
最大電線径(単線)(mm <sup>2</sup> )	16
最小電線径(撚線)(mm <sup>2</sup> )	2.5
最大電線径(撚線)(mm <sup>2</sup> )	16
2線の接続断面積が同じ、単線、最大値(mm <sup>2</sup> )	10
2線の接続断面積が同じ、撚線、最大値(mm <sup>2</sup> )	10
ネジ山	M5
マイナスドライバー規格(ブレード厚さXブレード幅 mm)	1.0x5.5
ブレード規格	PH2
定格トルクN.m ( UL )	2.5
推奨最小トルク (N.m)	2
推奨最大トルク (N.m)	2.5
剥き線長さ (mm)	14

## 接続データ-UL

定格電圧(UL/CUL標準グループB)(V)	600
定格電流(UL/CUL標準グループB)(A)	115
定格電圧(UL/CUL標準グループC)(V)	600
定格電流(UL/CUL標準グループC)(A)	115
最小接続電線(単線)(AWG)、UL/ CULに対応	14
最大接続電線(単線)(AWG)、UL/ CULに対応	2
最小接続電線(AWG)、UL/ CULに対応	14
最大接続電線(AWG)、UL/ CULに対応	2

## 環境と安全

手の甲の保護	YES
最高動作温度(°C)	120

最低動作温度(°C)

-40

### UL認証パラメータ

適用電線範囲グループB(AWG)	14~2
定格電圧、グループB (V)	600
定格電流、グループB (A)	115
適用電線範囲グループC(AWG)	14~2
定格電圧、グループC (V)	600
定格電流、グループC (A)	115

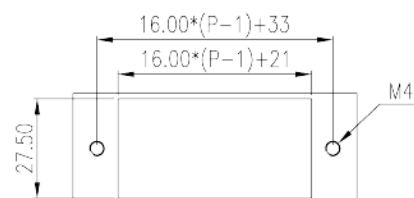
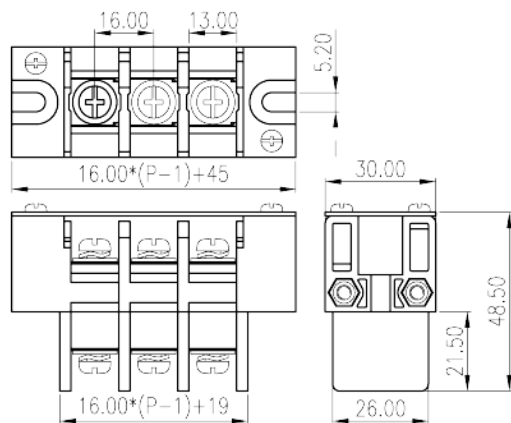
### CUL認証パラメータ

適用電線範囲グループB(AWG)	14~2
定格電圧、グループB (V)	600
定格電流、グループB (A)	115
適用電線範囲グループC(AWG)	14~2
定格電圧、グループC (V)	600
定格電流、グループC (A)	115

### VDE認証パラメータ

適用電線範囲(mm <sup>2</sup> )	2.5~16
定格電圧(V)	1000
定格電流 (A)	76

### 図面



承認

---

