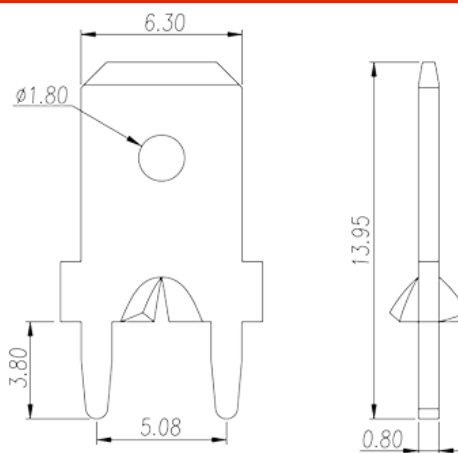
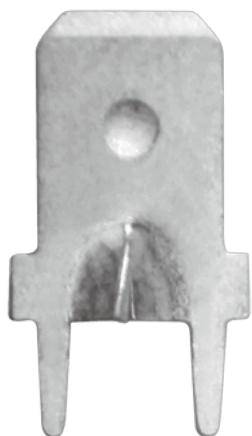


P-851

バリア端子台 > 基板端子

Date:2026-06-21Version:1.2



サイトカタログは参照用です。Dinkleは、製品の改造や設計変更の権利を引き続き保持しています。最終製品はエンジニアリング図面に従って作成されます。

製品説明

Pitch : 5.08mm, 0.8x1.2mm, 30A

基本情報

製品概要	Barrier terminal blocks, Quick terminal blocks
製品タイプ	Quick terminal blocks
ピッチ (mm)	5.08
ピン寸法 (厚さX幅 mm)	0.8x1.2

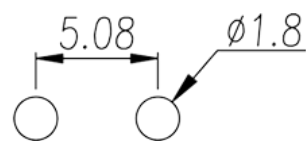
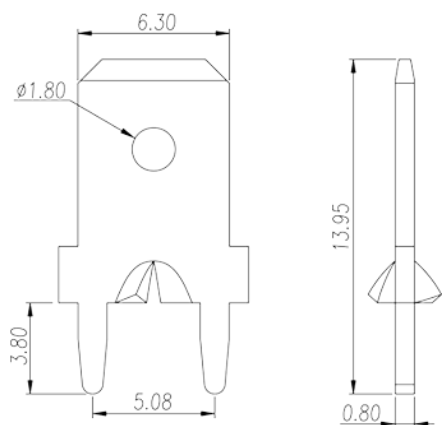
材質情報

コンタクト材質	COPPER ALLOY
コンタクト表面材質	Tin PLATED

接続データ -IEC

定格電流 (A)	30
----------	----

図面



承認

