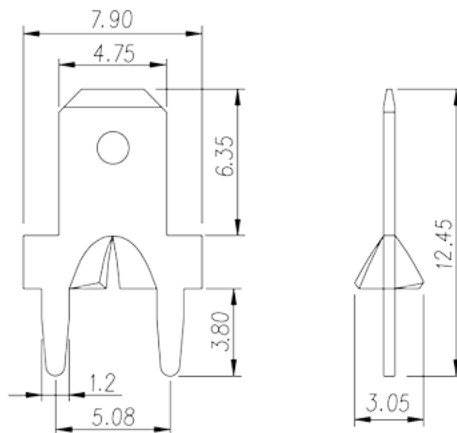
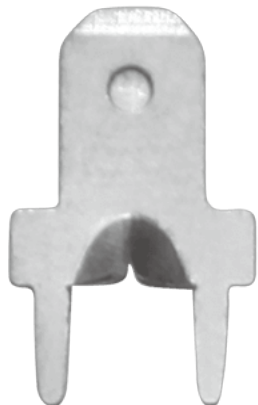


P-872

バリア端子台 > 基板端子

Date:2026-06-21Version:1.2



サイトカタログは参照用です。Dinkleは、製品の改造や設計変更の権利を引き続き保持しています。最終製品はエンジニアリング図面に従って作成されます。

製品説明

Pitch : 5.08mm, 0.5x1.2mm, 30A

基本情報

| | |
|----------------|--|
| 製品概要 | Barrier terminal blocks, Quick terminal blocks |
| 製品タイプ | Quick terminal blocks |
| ピッチ (mm) | 5.08 |
| ピン寸法 (厚さX幅 mm) | 0.5x1.2 |

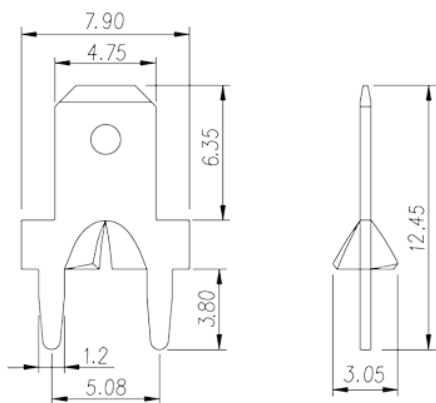
材質情報

| | |
|-----------|--------------|
| コンタクト材質 | COPPER ALLOY |
| コンタクト表面材質 | Tin PLATED |

接続データ -IEC

| | |
|----------|----|
| 定格電流 (A) | 30 |
|----------|----|

図面



承認

