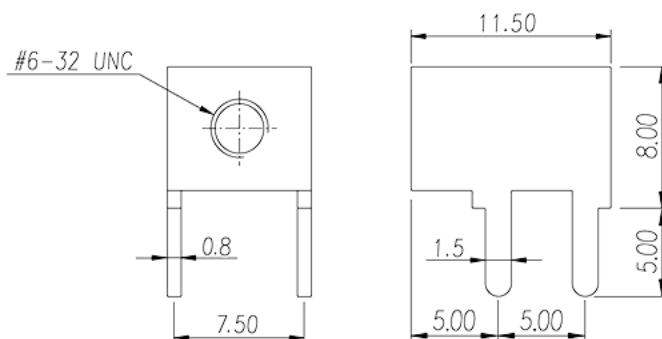
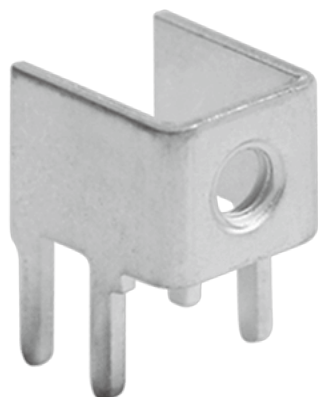


# P-810

バリア端子台 > 基板端子

Date:2026-06-21Version:1.2



サイトカタログは参照用です。Dinkleは、製品の改造や設計変更の権利を引き続き保持しています。最終製品はエンジニアリング図面に従って作成されます。

## 製品説明

Pin size: 0.8x1.5mm, 80A

## 基本情報

製品概要	Barrier terminal blocks, Quick terminal blocks
製品タイプ	Quick terminal blocks
ピン寸法 (厚さX幅 mm)	0.8x1.5

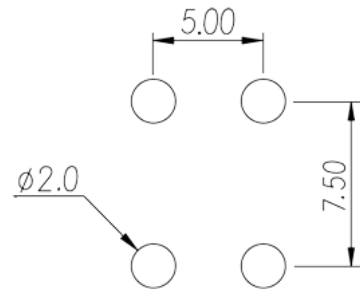
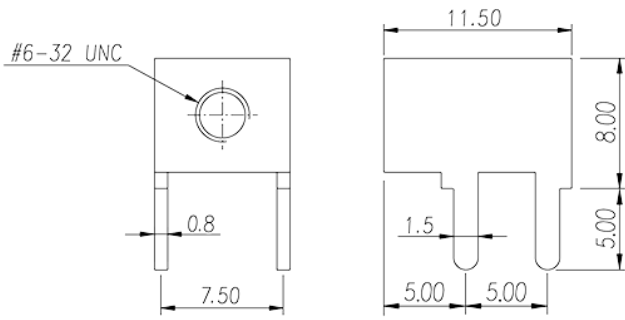
## 材質情報

コンタクト材質	COPPER ALLOY
コンタクト表面材質	Tin PLATED

## 接続データ -IEC

定格電流 (A)	80
ネジ山	#6-32

## 図面



承認

