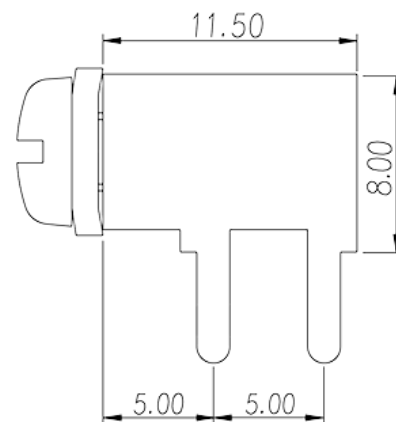
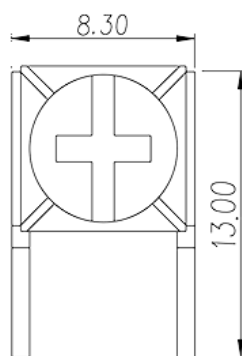
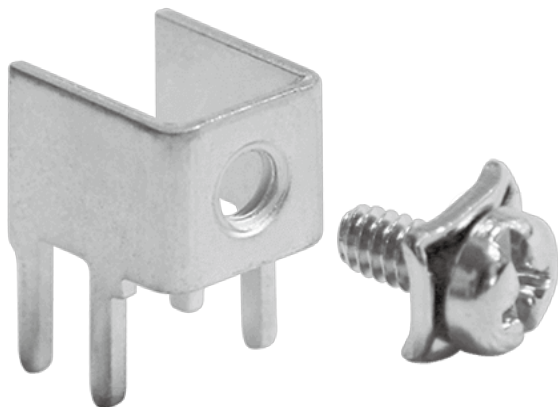


P-810W

バリア端子台 > 基板端子

Date:2026-06-21Version:1.2



サイトカタログは参照用です。Dinkleは、製品の改造や設計変更の権利を引き続き保持しています。最終製品はエンジニアリング図面に従って作成されます。

製品説明

Pin size:0.8x1.5mm, 80A

基本情報

製品概要	Barrier terminal blocks, Quick terminal blocks
製品タイプ	Quick terminal blocks
ピン寸法 (厚さX幅 mm)	0.8x1.5

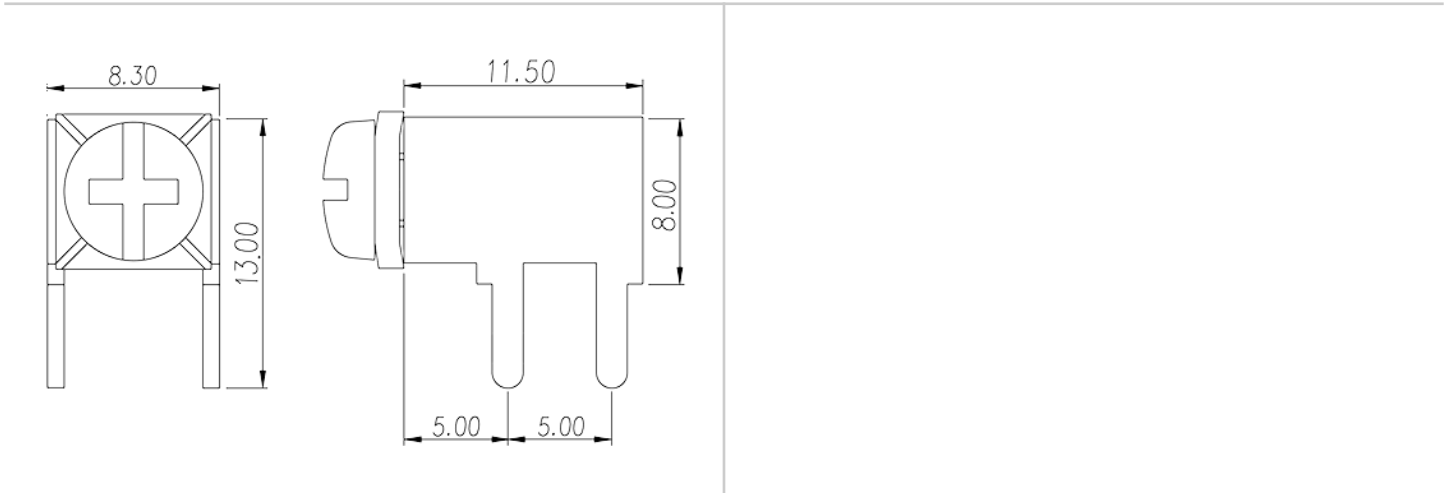
材質情報

コンタクト材質	COPPER ALLOY
コンタクト表面材質	Tin PLATED

接続データ-IEC

定格電流 (A)	80
ネジ山	#6-32
マイナスドライバー規格(ブレード厚さXブレード幅 mm)	0.8x4.0
ブレード規格	PH2
推奨最小トルク (N.m)	0.8
推奨最大トルク (N.m)	1

図面



承認

