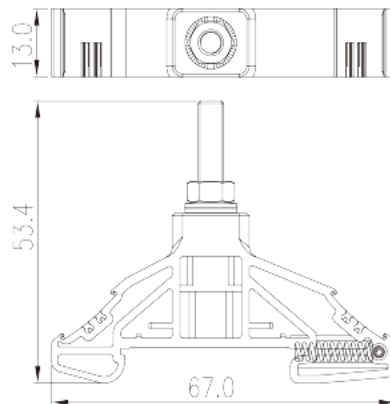
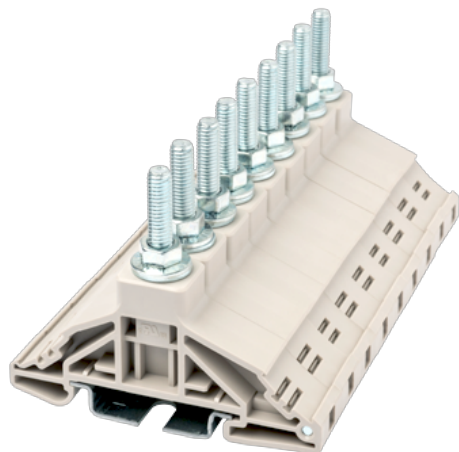


DKM5

レール式端子台 > スタッドボルト式

Date:2026-05-27Version:1.2



サイトカタログは参照用です。Dinkleは、製品の改造や設計変更の権利を引き続き保持しています。最終製品はエンジニアリング図面に従って作成されます。

製品説明

M5, 1000V, 85A, Beige (default)

基本情報

製品概要	DIN Rail terminal blocks, Stud Connection
製品タイプ	Feed-Through single level
標準カラー	Beige (default)
結線方式	Stud Connection
固定方式	Rail Mounting
製品長さ (mm)	67
製品幅 (mm)	13
製品高さ (mm)	54
段数	Single level
接続Pole数/極	1

材質情報

絶縁材質	PA
絶縁材質グループ	I
UL94規格に対応	V0
絶縁抵抗	□500MΩ at DC 500V

接続データ-IEC

定格電圧 (V)	1000
定格電流 (A)	76
定格電圧 (Ⅲ/3) (V)	1000
定格サージ電圧 (Ⅲ/3) (KV)	8
最小電線径(単線)(mm ²)	0.5
最大電線径(単線)(mm ²)	16
最小電線径(撚線)(mm ²)	0.5
最大電線径(撚線)(mm ²)	16
ネジ山	M5
推奨最小トルク (N.m)	2
推奨最大トルク (N.m)	4
レール取付	TS-35
エンドカバーの有無	NO
アースの有無	NO

接続データ-UL

定格電圧(UL/CUL標準グループE)(V)	1000
定格電流(UL/CUL標準グループE)(A)	85
最小接続電線(単線)(AWG)、UL/ CULに対応	16
最大接続電線(単線)(AWG)、UL/ CULに対応	4

環境と安全

手の甲の保護	NO
指の保護	NO
最高動作温度(°C)	120
最低動作温度(°C)	-40

UL認証パラメータ

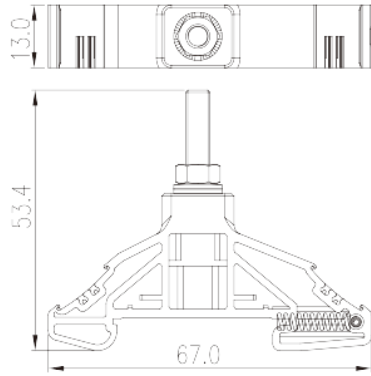
適用電線範囲グループE(AWG)	16~4
定格電圧、グループE (V)	1000
定格電流、グループE (A)	85

CUL認証パラメータ

適用電線範囲グループE(AWG)	16~4
------------------	------

定格電圧、グループE (V)	1000
定格電流、グループE (A)	85

図面



承認

