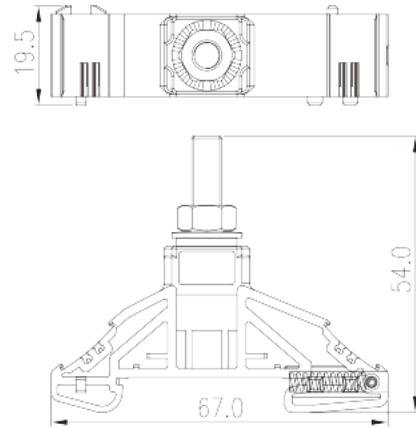
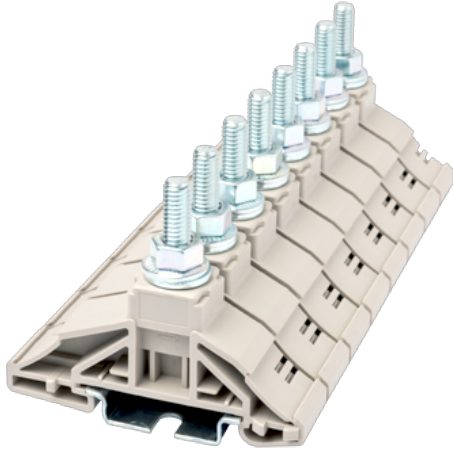


DKM6

レール式端子台 > スタッドボルト式

Date:2026-05-27Version:1.2



サイトカタログは参照用です。Dinkleは、製品の改造や設計変更の権利を引き続き保持しています。最終製品はエンジニアリング図面に従って作成されます。

製品説明

M6, 1000V, 115A, Beige (default)

基本情報

製品概要	DIN Rail terminal blocks, Stud Connection
製品タイプ	Stud Connection
標準カラー	Beige (default)
結線方式	Stud Connection
固定方式	Rail Mounting
製品長さ (mm)	67
製品幅 (mm)	19.5
製品高さ (mm)	54
段数	Single level
接続Pole数/極	1

材質情報

絶縁材質	PA
絶縁材質グループ	I
UL94規格に対応	V0
絶縁抵抗	□500MΩ at DC 500V

接続データ-IEC

定格電圧 (V)	1000
定格電流 (A)	125
定格電圧 (III/3) (V)	1000
定格サージ電圧 (III/3) (KV)	8
最小電線径(単線)(mm ²)	2.5
最大電線径(単線)(mm ²)	35
最小電線径(撚線)(mm ²)	2.5
最大電線径(撚線)(mm ²)	35
ネジ山	M6
推奨最小トルク (N.m)	3
推奨最大トルク (N.m)	6
レール取付	TS-35
エンドカバーの有無	NO
アースの有無	NO

接続データ-UL

定格電圧(UL/CUL標準グループE)(V)	1000
定格電流(UL/CUL標準グループE)(A)	115
最小接続電線(単線)(AWG)、UL/ CULに対応	14
最大接続電線(単線)(AWG)、UL/ CULに対応	2

環境と安全

最高動作温度(°C)	120
最低動作温度(°C)	-40

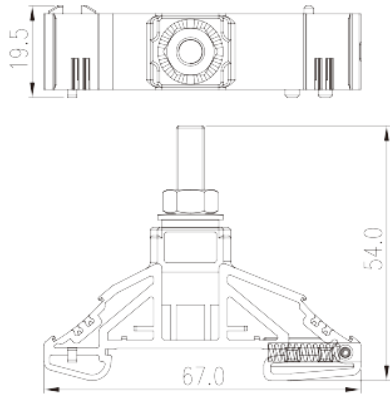
UL認証パラメータ

適用電線範囲グループE(AWG)	14~2
定格電圧、グループE (V)	1000
定格電流、グループE (A)	115

CUL認証パラメータ

適用電線範囲グループE(AWG)	14~2
定格電圧、グループE (V)	1000

図面



承認

