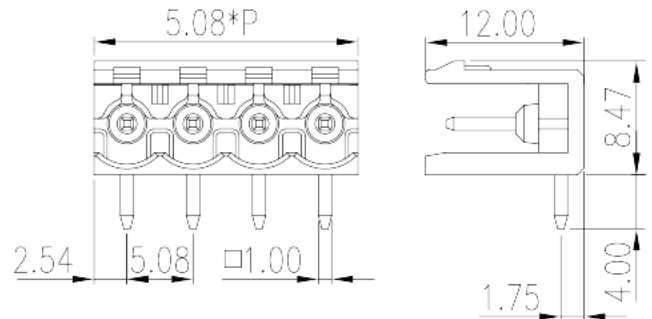
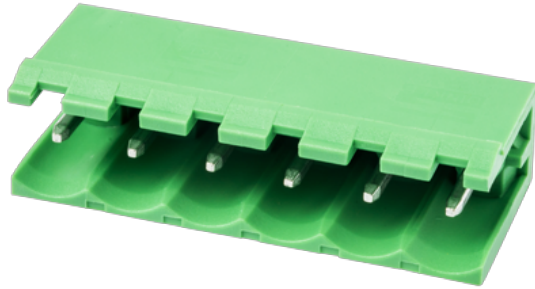


# 2EHDR-XXP

プリント基板用端子台 / コネクタ > コネクタ-ソケット

Date:2026-07-02Version:V1



サイトカタログは参照用です。Dinkleは、製品の改造や設計変更の権利を引き続き保持しています。最終製品はエンジニアリング図面に従って作成されます。

## 製品説明

Pitch : 5.08 mm, 300V, 20A

## 基本情報

製品概要	PCB Connector – Socket, Wave soldering
製品タイプ	PCB Connector – Socket
ピッチ (mm)	5.08
標準カラー	Green (default)
固定方式	Without
溶接方式	Wave soldering
製品長さ (mm)	5.08*(P-1)+5.08
製品幅 (mm)	12
製品高さ (mm)	8.47
ピン寸法 (厚さX幅 mm)	1.0x1.0
穴寸法 (mm)	1.6~1.7
実際極数	02P~24P
段数	Single level

## 材質情報

絶縁材質グループ	PIA
UL94規格に対応	V0
絶縁抵抗	□500MΩ at DC 500V
コンタクト材質	COPPER ALLOY
コンタクト表面材質	Tin PLATED

### 接続データ-IEC

定格電圧 (V)	630
定格電流 (A)	18
定格電圧 ( II/2 ) (V)	630
定格電圧 ( III/2 ) (V)	320
定格電圧 ( III/3 ) (V)	320
定格サージ電圧 ( II/2 ) (KV)	4
定格サージ電圧 ( III/2 ) (KV)	4
定格サージ電圧 ( III/3 ) (KV)	4

### 接続データ-UL

定格電圧(UL/CUL標準グループB)(V)	300
定格電流(UL/CUL標準グループB)(A)	20
定格電圧(UL/CUL標準グループD)(V)	300
定格電流(UL/CUL標準グループD)(A)	10

### 環境と安全

指の保護	YES
最高動作温度(°C)	120
最低動作温度(°C)	-40

### UL認証パラメータ

定格電圧、グループB (V)	300
定格電流、グループB (A)	20
定格電圧、グループD (V)	300
定格電流、グループD (A)	10

### CUL認証パラメータ

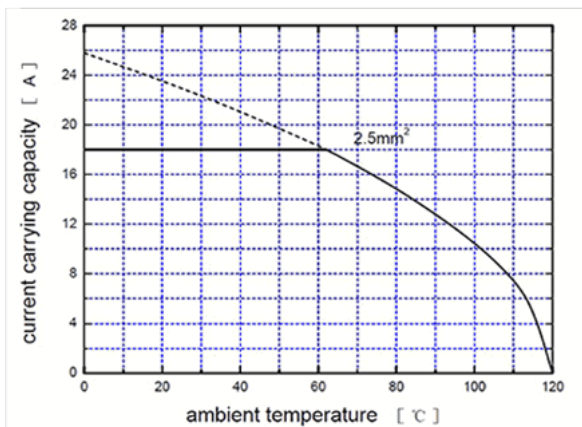
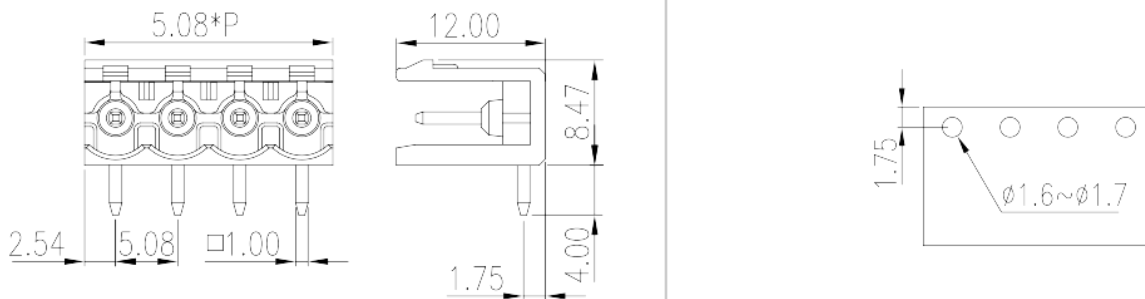
定格電圧、グループB (V)	300
----------------	-----

定格電流、グループB (A)	20
定格電圧、グループD (V)	300
定格電流、グループD (A)	10

### VDE認証パラメータ

定格電圧(V)	630
定格電流 (A)	18

### 図面



### 承認

