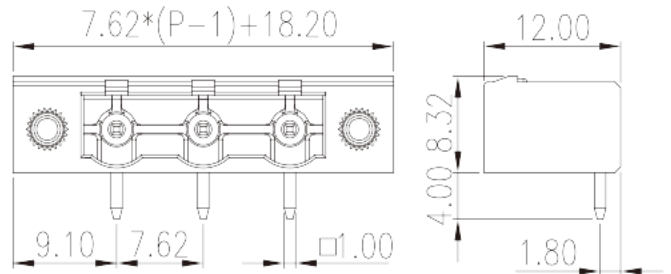
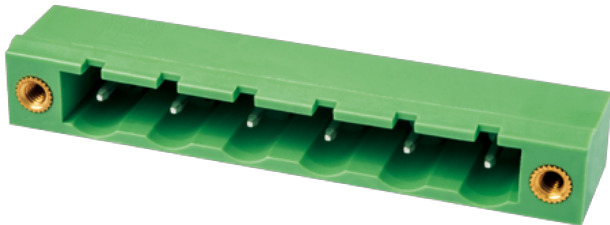


3EHDRM-XXP

プリント基板用端子台 / コネクタ > コネクタ-ソケット

Date:2026-07-02Version:V1



サイトカタログは参照用です。Dinkleは、製品の改造や設計変更の権利を引き続き保持しています。最終製品はエンジニアリング図面に従って作成されます。

製品説明

Pitch : 7.62 mm, 300V, 25A

基本情報

製品概要	PCB Connector – Socket, Wave soldering
製品タイプ	PCB Connector – Socket
ピッチ (mm)	7.62
標準カラー	Green (default)
固定方式	With threaded flange
溶接方式	Wave soldering
製品長さ (mm)	$7.62*(P-1)+18.2$
製品幅 (mm)	12
製品高さ (mm)	8.32
ピン寸法 (厚さX幅 mm)	1.0x1.0
穴寸法 (mm)	1.6~1.7
実際極数	02P~14P
段数	Single level

材質情報

絶縁材質グループ	PIA
UL94規格に対応	V0
絶縁抵抗	□500MΩ at DC 500V
コンタクト材質	COPPER ALLOY
コンタクト表面材質	Tin PLATED

接続データ-IEC

定格電圧 (V)	800
定格電流 (A)	18
定格電圧 (II/2) (V)	800
定格電圧 (III/2) (V)	630
定格電圧 (III/3) (V)	500
定格サージ電圧 (II/2) (KV)	6
定格サージ電圧 (III/2) (KV)	6
定格サージ電圧 (III/3) (KV)	6
フランジ最大トルク (N.m)	0.3

接続データ-UL

定格電圧(UL/CUL標準グループB)(V)	300
定格電流(UL/CUL標準グループB)(A)	25
定格電圧(UL/CUL標準グループD)(V)	300
定格電流(UL/CUL標準グループD)(A)	10

環境と安全

指の保護	YES
最高動作温度(°C)	120
最低動作温度(°C)	-40

UL認証パラメータ

定格電圧、グループB (V)	300
定格電流、グループB (A)	25
定格電圧、グループD (V)	300
定格電流、グループD (A)	10

CUL認証パラメータ

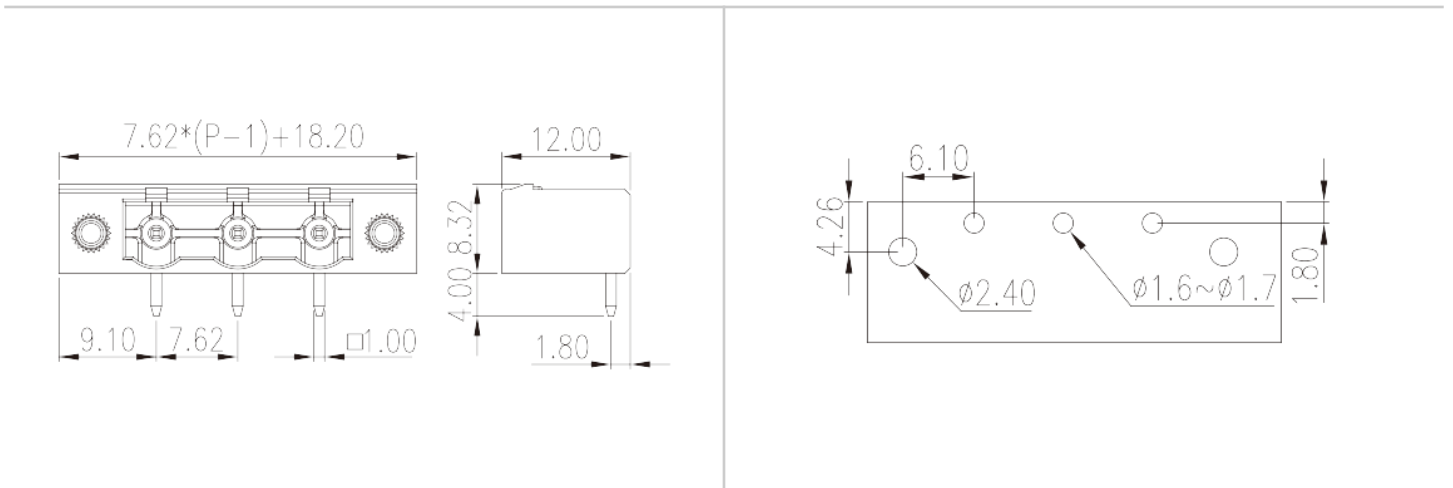
--	--

定格電圧、グループB (V)	300
定格電流、グループB (A)	25
定格電圧、グループD (V)	300
定格電流、グループD (A)	10

VDE認証パラメータ

定格電圧(V)	800
定格電流 (A)	18

図面



承認

