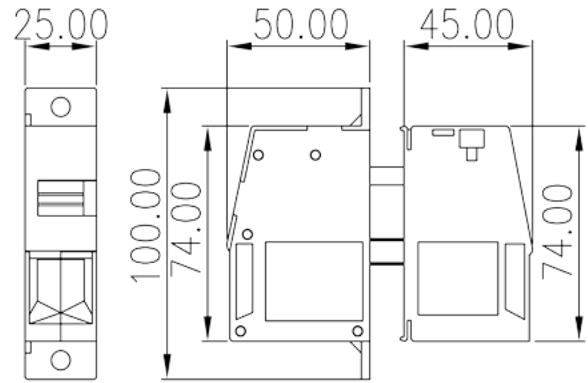
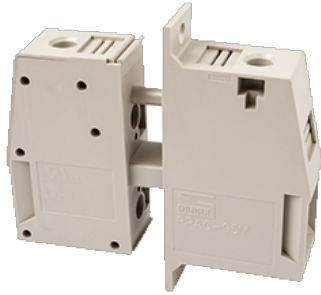


PPAC-95M

プリント基板用端子台 / コネクタ > 貫通型

Date:2026-06-10Version:1.2



サイトカタログは参照用です。Dinkleは、製品の改造や設計変更の権利を引き続き保持しています。最終製品はエンジニアリング図面に従って作成されます。

製品説明

M8, 600V, 230A

基本情報

製品概要	Panel Feed-Through, Screw Connection
製品タイプ	Panel Feed-Through
標準カラー	Grey (default)
結線方式	Screw connection
固定方式	Without
製品長さ (mm)	25
製品幅 (mm)	50+45
製品高さ (mm)	100
実際極数	1P

材質情報

絶縁材質	PA
絶縁材質グループ	I
UL94規格に対応	V0
絶縁抵抗	□500MΩ at DC 500V
コンタクト材質	COPPER ALLOY

コンタクト表面材質

Tin PLATED

接続データ-IEC

定格電圧 (V)	630V (5.0 ~ 6.0mm mounting plate), 800V (2.5 ~ 5.0mm mounting plate), 1000V (1.0 ~ 2.5mm mounting plate)
定格電流 (A)	232
定格電圧 (III/3) (V)	630V (5.0 ~ 6.0mm mounting plate), 800V (2.5 ~ 5.0mm mounting plate), 1000V (1.0 ~ 2.5mm mounting plate)
定格サージ電圧 (III/3) (KV)	8
最小電線径(単線)(mm ²)	25
最大電線径(単線)(mm ²)	95
最小電線径(撚線)(mm ²)	25
最大電線径(撚線)(mm ²)	95
接続電線断面積の最小値 (撚線)、棒端子あり、プラスチックスリーブなし (mm ²)	25
接続電線断面積の最大値 (撚線)、棒端子あり、プラスチックスリーブなし (mm ²)	95
接続電線断面積の最小値 (撚線)、棒端子あり、プラスチックスリーブあり (mm ²)	25
接続電線断面積の最大値 (撚線)、棒端子あり、プラスチックスリーブあり (mm ²)	95
2線の接続断面積が同じ、単線、最小値(mm ²)	25
2線の接続断面積が同じ、単線、最大値(mm ²)	35
2線の接続断面積が同じ、撚線、最小値(mm ²)	25
2線の接続断面積が同じ、撚線、最大値(mm ²)	35
2線の接続断面積が同じ、撚線、棒端子、プラスチックスリーブなし、最小値(mm ²)	16
2線の接続断面積が同じ、撚線、棒端子、プラスチックスリーブなし、最大値(mm ²)	35
ネジ山	M8
ブレード規格	#6
定格トルクN.m (UL)	15
剥き線長さ (mm)	26~27

接続データ-UL

定格電圧(UL/CUL標準グループB)(V)	600
定格電流(UL/CUL標準グループB)(A)	230
定格電圧(UL/CUL標準グループC)(V)	600

定格電流(UL/CUL標準グループC)(A)	230
最小接続電線(単線)(AWG)、UL/ CULに対応	4
最大接続電線(単線)(AWG)、UL/ CULに対応	4/0
最小接続電線(AWG)、UL/ CULに対応	4
最大接続電線(AWG)、UL/ CULに対応	4/0

環境と安全

手の甲の保護	YES
指の保護	YES
最高動作温度(°C)	120
最低動作温度(°C)	-40

UL認証パラメータ

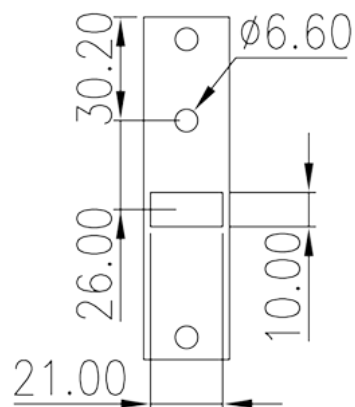
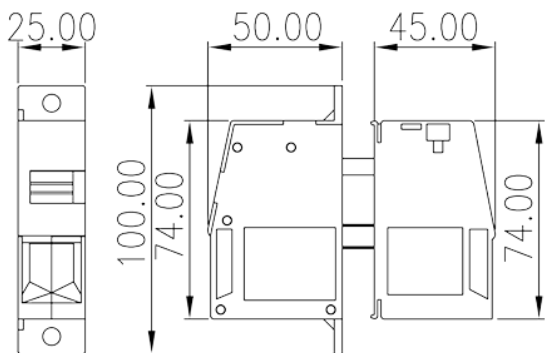
適用電線範囲グループB(AWG)	4~4/0
定格電圧、グループB (V)	600
定格電流、グループB (A)	230
適用電線範囲グループC(AWG)	4~4/0
定格電圧、グループC (V)	600
定格電流、グループC (A)	230

CUL認証パラメータ

適用電線範囲グループB(AWG)	4~4/0
定格電圧、グループB (V)	600
定格電流、グループB (A)	230
適用電線範囲グループC(AWG)	4~4/0
定格電圧、グループC (V)	600
定格電流、グループC (A)	230

図面

--	--



承認

