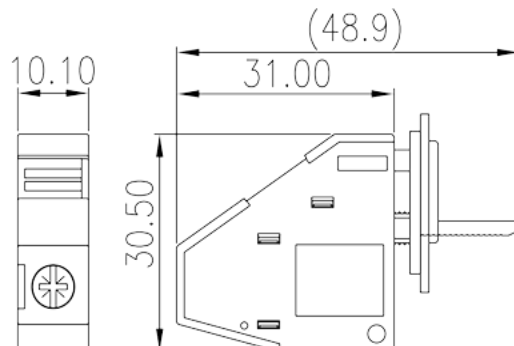


PPACNV-10AS

プリント基板用端子台 / コネクタ > 貫通型

Date:2026-06-10Version:1.2



サイトカタログは参照用です。Dinkleは、製品の改造や設計変更の権利を引き続き保持しています。最終製品はエンジニアリング図面に従って作成されます。

製品説明

M4, 300V, 65A

基本情報

製品概要	Panel Feed-Through, Screw Connection
製品タイプ	Panel Feed-Through
標準カラー	Grey (default)
結線方式	Screw connection
固定方式	Without
製品長さ (mm)	10.1
製品幅 (mm)	48.9
製品高さ (mm)	30.5
実際極数	1P

材質情報

絶縁材質	PA
絶縁材質グループ	I
UL94規格に対応	V0
絶縁抵抗	□500MΩ at DC 500V
コンタクト材質	COPPER ALLOY

コンタクト表面材質

Tin PLATED

接続データ-IEC

定格電圧 (V)	400
定格電流 (A)	76
定格電圧 (III/3) (V)	400
定格サージ電圧 (III/3) (KV)	6
最小電線径(単線)(mm ²)	0.2
最大電線径(単線)(mm ²)	16
最小電線径(撚線)(mm ²)	0.2
最大電線径(撚線)(mm ²)	16
接続電線断面積の最小値 (撚線)、棒端子あり、プラスチックスリーブなし (mm ²)	0.25
接続電線断面積の最大値 (撚線)、棒端子あり、プラスチックスリーブなし (mm ²)	16
接続電線断面積の最小値 (撚線)、棒端子あり、プラスチックスリーブあり (mm ²)	0.25
接続電線断面積の最大値 (撚線)、棒端子あり、プラスチックスリーブあり (mm ²)	16
2線の接続断面積が同じ、単線、最小値(mm ²)	0.5
2線の接続断面積が同じ、単線、最大値(mm ²)	4
2線の接続断面積が同じ、撚線、最小値(mm ²)	0.5
2線の接続断面積が同じ、撚線、最大値(mm ²)	4
2線の接続断面積が同じ、撚線、棒端子、プラスチックスリーブなし、最小値(mm ²)	0.5
2線の接続断面積が同じ、撚線、棒端子、プラスチックスリーブなし、最大値(mm ²)	4
2線の接続断面積が同じ、撚線、TWIN棒端子、プラスチックスリーブあり、最小値(mm ²)	0.5
2線の接続断面積が同じ、撚線、TWIN棒端子、プラスチックスリーブあり、最大値(mm ²)	4
ネジ山	M4
マイナスドライバー規格(ブレード厚さXブレード幅 mm)	1.0*5.5
ブレード規格	PZ2
定格トルクN.m (UL)	1.5
剥き線長さ (mm)	10

接続データ-UL

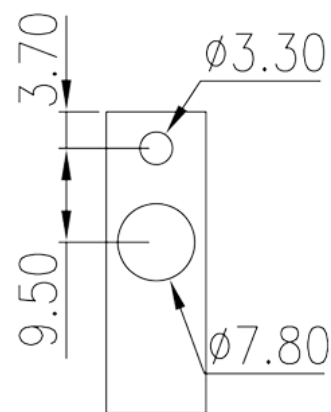
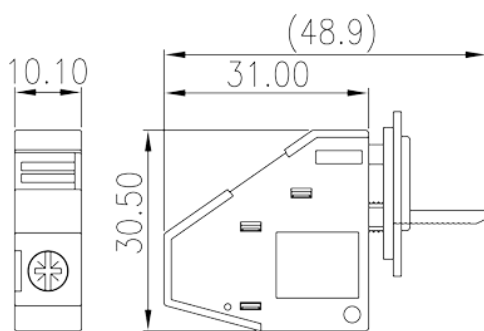
定格電圧(UL/CUL標準グループB)(V)	300
------------------------	-----

定格電流(UL/CUL標準グループB)(A)	65
定格電圧(UL/CUL標準グループC)(V)	300
定格電流(UL/CUL標準グループC)(A)	65
定格電圧(UL/CUL標準グループD)(V)	600
定格電流(UL/CUL標準グループD)(A)	5
最小接続電線(単線)(AWG)、UL/ CULに対応	24
最大接続電線(単線)(AWG)、UL/ CULに対応	6
最小接続電線(AWG)、UL/ CULに対応	24
最大接続電線(AWG)、UL/ CULに対応	6

環境と安全

手の甲の保護	YES
指の保護	YES
最高動作温度(°C)	120
最低動作温度(°C)	-40

図面



承認

