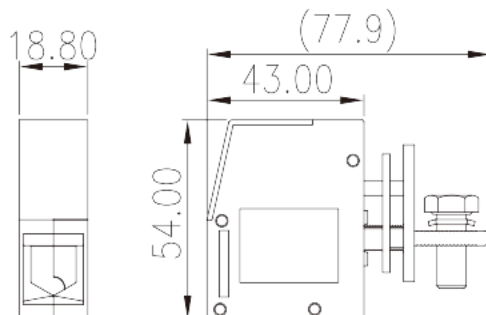
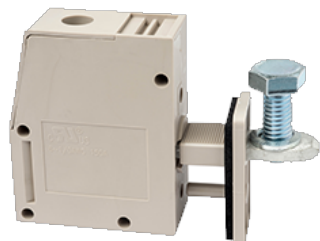


PPAC-50AS

プリント基板用端子台 / コネクタ > 貫通型

Date:2026-06-10Version:1.2



サイトカタログは参照用です。Dinkleは、製品の改造や設計変更の権利を引き続き保持しています。最終製品はエンジニアリング図面に従って作成されます。

製品説明

M6, 300V, 150A

基本情報

| | |
|-----------|--------------------------------------|
| 製品概要 | Panel Feed-Through, Screw Connection |
| 製品タイプ | Panel Feed-Through |
| 標準カラー | Grey (default) |
| 結線方式 | Screw connection |
| 固定方式 | Without |
| 製品長さ (mm) | 18.8 |
| 製品幅 (mm) | 77.9 |
| 製品高さ (mm) | 54 |
| 実際極数 | 1P |

材質情報

| | |
|-----------|-------------------|
| 絶縁材質 | PA |
| 絶縁材質グループ | I |
| UL94規格に対応 | V0 |
| 絶縁抵抗 | □500MΩ at DC 500V |
| コンタクト材質 | COPPER ALLOY |

コンタクト表面材質

Tin PLATED

接続データ-IEC

| | |
|-----------------------------|-------|
| 定格電圧 (V) | 690 |
| 定格電流 (A) | 150 |
| 定格電圧 (III/3) (V) | 690 |
| 定格サージ電圧 (III/3) (KV) | 8 |
| 最小電線径(単線)(mm ²) | 16 |
| 最大電線径(単線)(mm ²) | 50 |
| 最小電線径(撚線)(mm ²) | 16 |
| 最大電線径(撚線)(mm ²) | 50 |
| ネジ山 | M6 |
| ブレード規格 | #5 |
| 定格トルクN.m (UL) | 6 |
| 推奨最小トルク (N.m) | 2.5 |
| 推奨最大トルク (N.m) | 5.9 |
| 剥き線長さ (mm) | 22~23 |

接続データ-UL

| | |
|----------------------------|-----|
| 定格電圧(UL/CUL標準グループB)(V) | 300 |
| 定格電流(UL/CUL標準グループB)(A) | 150 |
| 定格電圧(UL/CUL標準グループC)(V) | 300 |
| 定格電流(UL/CUL標準グループC)(A) | 150 |
| 定格電圧(UL/CUL標準グループD)(V) | 600 |
| 定格電流(UL/CUL標準グループD)(A) | 5 |
| 最小接続電線(単線)(AWG)、UL/ CULに対応 | 6 |
| 最大接続電線(単線)(AWG)、UL/ CULに対応 | 1/0 |
| 最小接続電線(AWG)、UL/ CULに対応 | 6 |
| 最大接続電線(AWG)、UL/ CULに対応 | 1/0 |

環境と安全

| | |
|------------|-----|
| 手の甲の保護 | YES |
| 指の保護 | YES |
| 最高動作温度(°C) | 120 |
| 最低動作温度(°C) | -40 |

UL認証パラメータ

| | |
|------------------|-------|
| 適用電線範囲グループB(AWG) | 1/0~6 |
| 定格電圧、グループB (V) | 300 |
| 定格電流、グループB (A) | 150 |
| 適用電線範囲グループC(AWG) | 1/0~6 |
| 定格電圧、グループC (V) | 300 |
| 定格電流、グループC (A) | 150 |
| 適用電線範囲グループD(AWG) | 1/0~6 |
| 定格電圧、グループD (V) | 600 |
| 定格電流、グループD (A) | 5 |

CUL認証パラメータ

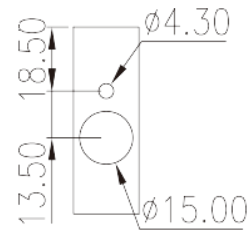
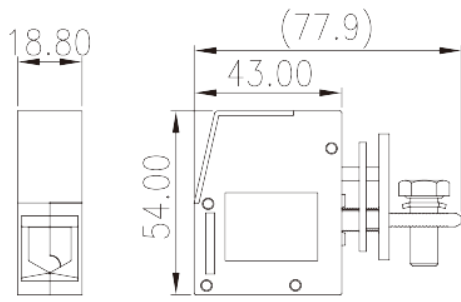
| | |
|------------------|-------|
| 適用電線範囲グループB(AWG) | 6~1/0 |
| 定格電圧、グループB (V) | 300 |
| 定格電流、グループB (A) | 150 |
| 適用電線範囲グループC(AWG) | 6~1/0 |
| 定格電圧、グループC (V) | 300 |
| 定格電流、グループC (A) | 150 |
| 適用電線範囲グループD(AWG) | 6~1/0 |
| 定格電圧、グループD (V) | 600 |
| 定格電流、グループD (A) | 5 |

VDE認証パラメータ

| | |
|--------------------------|-------|
| 適用電線範囲(mm ²) | 16~50 |
| 定格電圧(V) | 400 |
| 定格電流 (A) | 150 |

図面

| | |
|--|--|
| | |
|--|--|



承認

