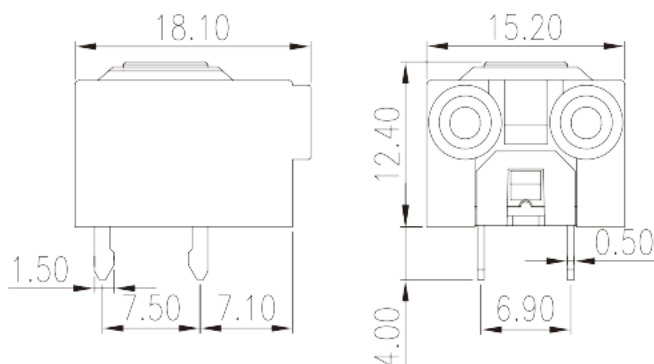
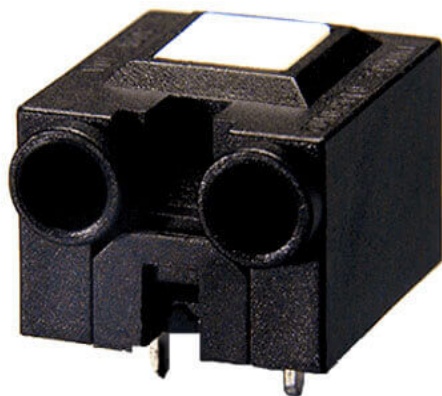


0146-0102

プリント基板用端子台 / コネクタ > プリント基板用

Date:2026-05-03Version:V1



サイトカタログは参照用です。Dinkleは、製品の改造や設計変更の権利を引き続き保持しています。最終製品はエンジニアリング図面に従って作成されます。

製品説明

Pitch : 7.50mm, 300V, 10A

基本情報

製品概要	PCB Terminal Blocks, Push-in Design
製品タイプ	PCB Terminal Blocks
ピッチ (mm)	7.50
標準カラー	Black (default)
結線方式	Push in design
固定方式	Without
溶接方式	Wave soldering
製品長さ (mm)	18.1
製品幅 (mm)	15.2
製品高さ (mm)	12.4
ピン寸法 (厚さX幅 mm)	0.5x1.5
穴寸法 (mm)	1.6~1.8
実際極数	2
段数	Single level

材質情報

絶縁材質	PBT
絶縁材質グループ	IIIa
UL94規格に対応	V0
絶縁抵抗	□500MΩ at DC 500V
コンタクト材質	COPPER ALLOY
コンタクト表面材質	Tin PLATED

接続データ-IEC

定格電圧 (V)	750
定格電流 (A)	17.5
定格電圧 (II/2) (V)	1000
定格電圧 (III/2) (V)	630
定格電圧 (III/3) (V)	500
定格サージ電圧 (II/2) (KV)	6
定格サージ電圧 (III/2) (KV)	6
定格サージ電圧 (III/3) (KV)	6
最小電線径(単線)(mm ²)	0.5
最大電線径(単線)(mm ²)	2.5
最小電線径(撚線)(mm ²)	0.5
最大電線径(撚線)(mm ²)	2.5
接続電線断面積の最小値 (撚線) 、棒端子あり、プラスチックスリーブなし (mm ²)	0.25
接続電線断面積の最大値 (撚線) 、棒端子あり、プラスチックスリーブなし (mm ²)	1
接続電線断面積の最小値 (撚線) 、棒端子あり、プラスチックスリーブあり (mm ²)	0.25
接続電線断面積の最大値 (撚線) 、棒端子あり、プラスチックスリーブあり (mm ²)	1
剥き線長さ (mm)	12

接続データ-UL

定格電圧(UL/CUL標準グループB)(V)	300
定格電流(UL/CUL標準グループB)(A)	10
最小接続電線(単線)(AWG) 、UL/ CULに対応	20
最大接続電線(単線)(AWG) 、UL/ CULに対応	12
最小接続電線(AWG) 、UL/ CULに対応	20
最大接続電線(AWG) 、UL/ CULに対応	14

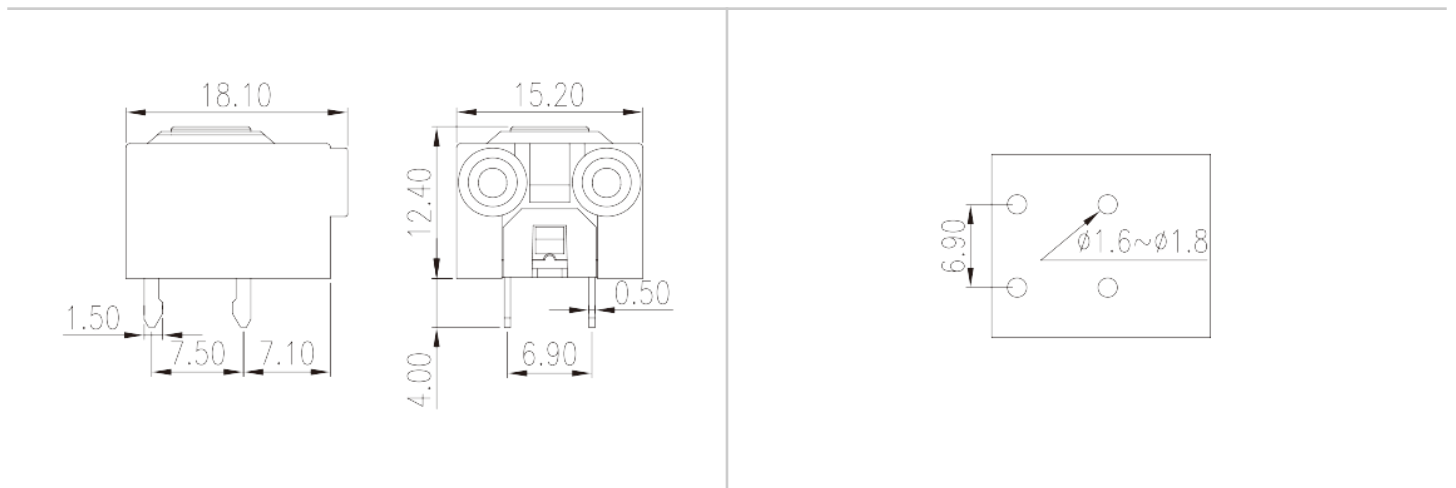
環境と安全

指の保護	YES
最高動作温度(°C)	120
最低動作温度(°C)	-40

VDE認証パラメータ

適用電線範囲(mm ²)	0.5~2.5
定格電圧(V)	750
定格電流 (A)	17.5

図面



承認

