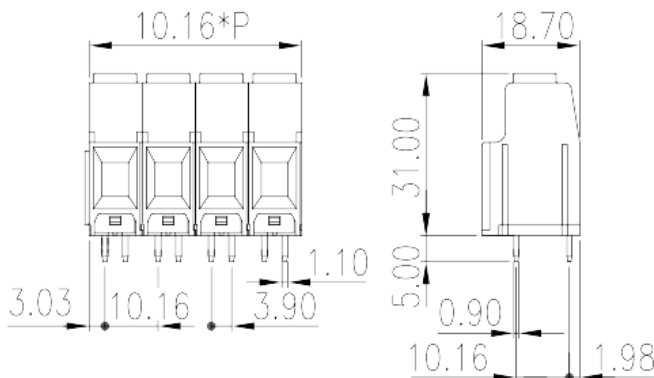
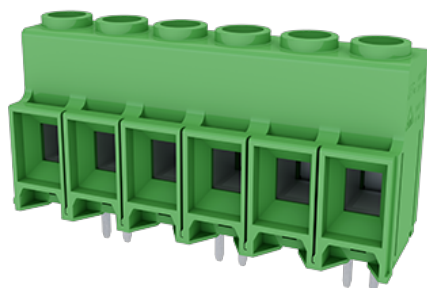


# EPK116VS-XXP

プリント基板用端子台 / コネクタ > プリント基板用

Date:2026-05-03Version:V1



サイトカタログは参照用です。Dinkleは、製品の改造や設計変更の権利を引き続き保持しています。最終製品はエンジニアリング図面に従って作成されます。

## 製品説明

Pitch : 10.16mm , 600V , 57sol/65str

## 基本情報

製品概要	PCB Terminal Blocks, Screw Connection
製品タイプ	PCB Terminal Blocks
ピッチ (mm)	10.16
標準カラー	Green (default)
結線方式	Screw Connection
固定方式	Without
製品長さ (mm)	10.16*P
製品幅 (mm)	18.7
製品高さ (mm)	31
ピン寸法 (厚さX幅 mm)	1.1 x 0.9
穴寸法 (mm)	1.5
実際極数	02~12
段数	Single level

## 材質情報

絶縁材質	PA
------	----

絶縁材質グループ	I
UL94規格に対応	V0
絶縁抵抗	□500 MΩ at DC 500V
コンタクト材質	COPPER ALLOY
コンタクト表面材質	Tin PLATED

## 接続データ-IEC

定格電圧 (V)	1000
定格電流 (A)	76
定格電圧 (Ⅱ/2) (V)	1000
定格電圧 (Ⅲ/2) (V)	1000
定格電圧 (Ⅲ/3) (V)	800
定格サージ電圧 (Ⅱ/2) (KV)	8
定格サージ電圧 (Ⅲ/2) (KV)	8
定格サージ電圧 (Ⅲ/3) (KV)	8
最小電線径(単線)(mm <sup>2</sup> )	0.5
最大電線径(単線)(mm <sup>2</sup> )	16
最小電線径(撚線)(mm <sup>2</sup> )	0.5
最大電線径(撚線)(mm <sup>2</sup> )	16
接続電線断面積の最小値 (撚線)、棒端子あり、プラスチックスリーブなし (mm <sup>2</sup> )	0.5
接続電線断面積の最大値 (撚線)、棒端子あり、プラスチックスリーブなし (mm <sup>2</sup> )	16
接続電線断面積の最小値 (撚線)、棒端子あり、プラスチックスリーブあり (mm <sup>2</sup> )	0.5
接続電線断面積の最大値 (撚線)、棒端子あり、プラスチックスリーブあり (mm <sup>2</sup> )	16
2線の接続断面積が同じ、単線、最大値(mm <sup>2</sup> )	6
2線の接続断面積が同じ、撚線、最大値(mm <sup>2</sup> )	6
ネジ山	M4
ブレード規格	1.0x5.5
定格トルクN.m (UL)	1.2
推奨最小トルク (N.m)	1.3
推奨最大トルク (N.m)	1.4
剥き線長さ (mm)	12~13

## 接続データ-UL

定格電圧(UL/CUL標準グループB)(V)	600
定格電流(UL/CUL標準グループB)(A)	57sol/65str
定格電圧(UL/CUL標準グループC)(V)	600
定格電流(UL/CUL標準グループC)(A)	57sol / 65str
最小接続電線(単線)(AWG)・UL/ CULに対応	20
最大接続電線(単線)(AWG)・UL/ CULに対応	6

## 環境と安全

指の保護	YES
最高動作温度(°C)	120
最低動作温度(°C)	-40

## UL認証パラメータ

適用電線範囲グループB(AWG)	20~6
定格電圧、グループB (V)	600
定格電流、グループB (A)	65
適用電線範囲グループC(AWG)	20~6
定格電圧、グループC (V)	600
定格電流、グループC (A)	65

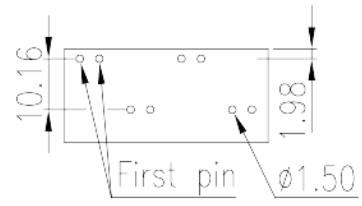
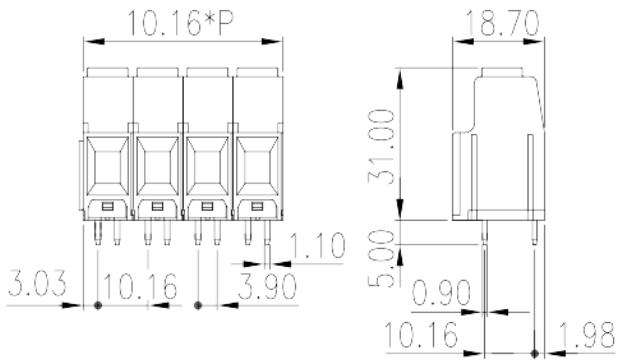
## CUL認証パラメータ

適用電線範囲グループB(AWG)	20~6
定格電圧、グループB (V)	600
定格電流、グループB (A)	65
適用電線範囲グループC(AWG)	20~6
定格電圧、グループC (V)	600
定格電流、グループC (A)	65

## VDE認証パラメータ

適用電線範囲(mm <sup>2</sup> )	0.5~16
定格電圧(V)	1000
定格電流 (A)	76

## 図面



承認

