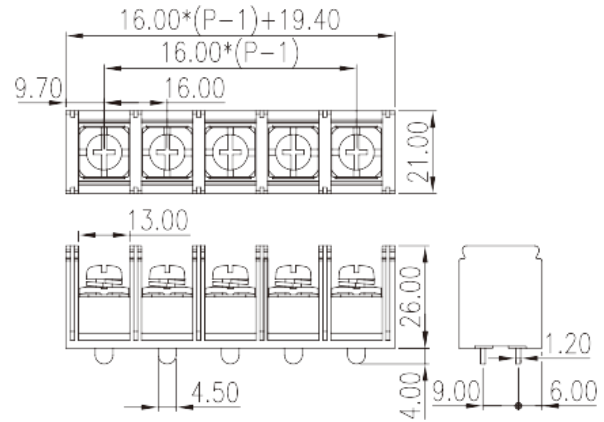
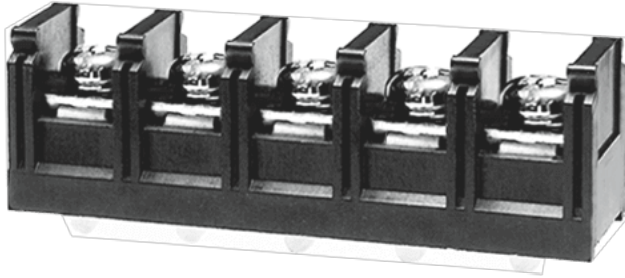


# 0166-80XX

バリア端子台 > バリア式端子台

Date:2026-06-10Version:1.1



サイトカタログは参照用です。Dinkleは、製品の改造や設計変更の権利を引き続き保持しています。最終製品はエンジニアリング図面に従って作成されます。

## 製品説明

Pitch: 16.00mm , M5, 600V, 65/85/100A

## 基本情報

製品概要	Barrier terminal blocks , Screw connection
製品タイプ	Single Row
ピッチ (mm)	16.00
標準カラー	Black(default)
結線方式	Screw connection
固定方式	Without
ピン寸法 (厚さX幅 mm)	1.2X4.5
穴寸法 (mm)	1.7x5.8
段数	Single Row

## 材質情報

絶縁材質	PBT
絶縁材質グループ	IIIa
UL94規格に対応	V0
コンタクト材質	Copper Alloy
コンタクト表面材質	Tinned

## 接続データ-IEC

定格電流 (A)	57
定格電圧 (Ⅱ/2) (V)	1000
定格電圧 (Ⅲ/2) (V)	1000
定格電圧 (Ⅲ/3) (V)	630
定格サージ電圧 (Ⅱ/2) (KV)	10KV
定格サージ電圧 (Ⅲ/2) (KV)	10KV
定格サージ電圧 (Ⅲ/3) (KV)	10KV
最小電線径(単線)(mm <sup>2</sup> )	1.5
最大電線径(単線)(mm <sup>2</sup> )	10
最小電線径(撚線)(mm <sup>2</sup> )	1.5
最大電線径(撚線)(mm <sup>2</sup> )	10
2線の接続断面積が同じ、単線、最大値(mm <sup>2</sup> )	6
2線の接続断面積が同じ、撚線、最大値(mm <sup>2</sup> )	6
ネジ山	M5
マイナスドライバー規格(ブレード厚さXブレード幅 mm)	1.0x5.5
ブレード規格	PH2
定格トルクN.m ( UL )	2.4
推奨最小トルク (N.m)	2
推奨最大トルク (N.m)	2.4
剥き線長さ (mm)	14~15

## 接続データ-UL

定格電圧(UL/CUL標準グループB)(V)	600
定格電流(UL/CUL標準グループB)(A)	65/85/100
定格電圧(UL/CUL標準グループC)(V)	600
定格電流(UL/CUL標準グループC)(A)	65/85/100
最小接続電線(単線)(AWG)、UL/ CULに対応	14/4/-
最大接続電線(単線)(AWG)、UL/ CULに対応	6/4/-
最小接続電線(AWG)、UL/ CULに対応	14/-/3
最大接続電線(AWG)、UL/ CULに対応	6/-/3

## 環境と安全

手の甲の保護	YES
--------	-----

最高動作温度(°C)	130
最低動作温度(°C)	-40

### UL認証パラメータ

適用電線範囲グループB(AWG)	14~3
定格電圧、グループB (V)	600
定格電流、グループB (A)	65/85/100
適用電線範囲グループC(AWG)	14~3
定格電圧、グループC (V)	600
定格電流、グループC (A)	65/85/100

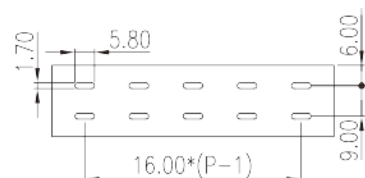
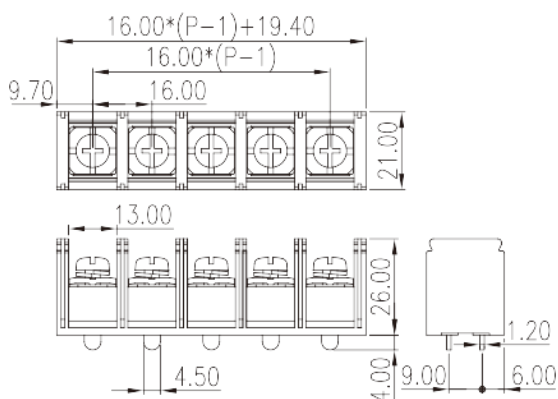
### CUL認証パラメータ

適用電線範囲グループB(AWG)	14~3
定格電圧、グループB (V)	600
定格電流、グループB (A)	65/85/100
適用電線範囲グループC(AWG)	14~3
定格電圧、グループC (V)	600
定格電流、グループC (A)	65/85/100

### VDE認証パラメータ

適用電線範囲(mm <sup>2</sup> )	1.5~10
定格電流 (A)	57

### 図面



承認

---

