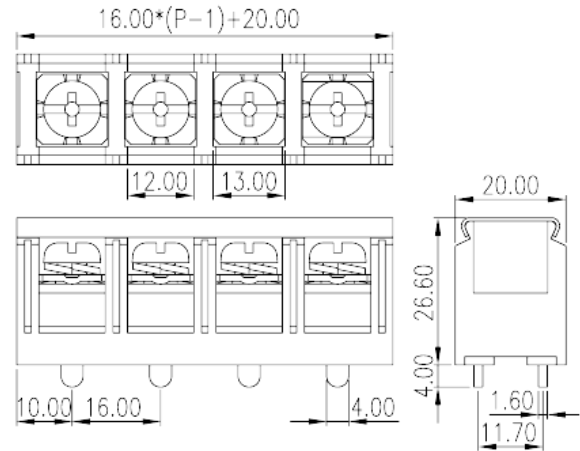
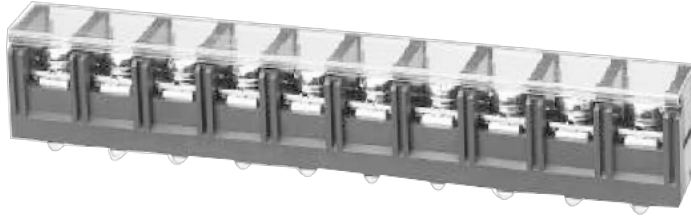


# 0032-11XX

バリア端子台 > バリア式端子台

Date:2026-06-10Version:1.1



サイトカタログは参照用です。Dinkleは、製品の改造や設計変更の権利を引き続き保持しています。最終製品はエンジニアリング図面に従って作成されます。

## 製品説明

Pitch: 16.00mm , M6, 600V, 50/80A

## 基本情報

製品概要	Barrier terminal blocks, Screw connection
製品タイプ	Single Row
ピッチ (mm)	16
標準カラー	Black (default)
結線方式	Screw connection
固定方式	Without
ピン寸法 (厚さX幅 mm)	1.6X4.0
穴寸法 (mm)	5.2~5.3
段数	Single Row

## 材質情報

絶縁材質	PBT
絶縁材質グループ	IIIa
UL94規格に対応	V0
コンタクト材質	Copper Alloy
コンタクト表面材質	Tinned

## 接続データ-IEC

定格電流 (A)	41
定格電圧 (Ⅱ/2) (V)	1000
定格電圧 (Ⅲ/2) (V)	1000
定格電圧 (Ⅲ/3) (V)	630
定格サージ電圧 (Ⅱ/2) (KV)	8
定格サージ電圧 (Ⅲ/2) (KV)	8
定格サージ電圧 (Ⅲ/3) (KV)	8
最小電線径(単線)(mm <sup>2</sup> )	1.5
最大電線径(単線)(mm <sup>2</sup> )	6
最小電線径(撚線)(mm <sup>2</sup> )	1.5
最大電線径(撚線)(mm <sup>2</sup> )	6
2線の接続断面積が同じ、単線、最大値(mm <sup>2</sup> )	4
2線の接続断面積が同じ、撚線、最大値(mm <sup>2</sup> )	4
ネジ山	M6
マイナスドライバー規格(ブレード厚さXブレード幅 mm)	1.0x5.5
ブレード規格	PH3
定格トルクN.m ( UL )	3.1
推奨最小トルク (N.m)	2.5
推奨最大トルク (N.m)	3.1
剥き線長さ (mm)	13~14

## 接続データ-UL

定格電圧(UL/CUL標準グループB)(V)	600
定格電流(UL/CUL標準グループB)(A)	50/80
定格電圧(UL/CUL標準グループC)(V)	600
定格電流(UL/CUL標準グループC)(A)	50/80
最小接続電線(単線)(AWG)、UL/ CULに対応	14/6
最大接続電線(単線)(AWG)、UL/ CULに対応	8/4
最小接続電線(AWG)、UL/ CULに対応	14/6
最大接続電線(AWG)、UL/ CULに対応	8/4

## 環境と安全

手の甲の保護	YES
--------	-----

最高動作温度(°C)	120
最低動作温度(°C)	-40

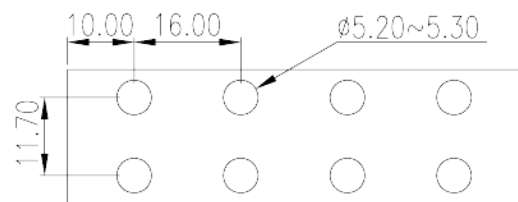
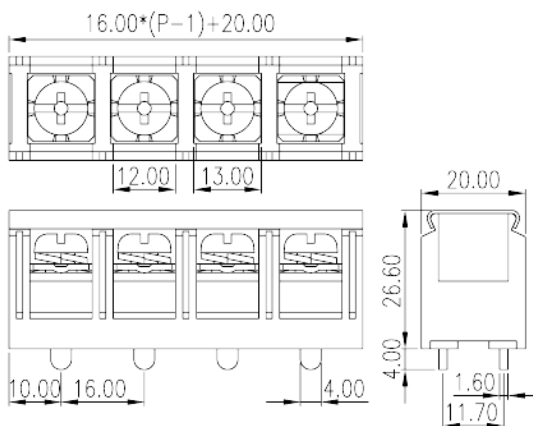
### UL認証パラメータ

適用電線範囲グループB(AWG)	14~6
定格電圧、グループB (V)	600
定格電流、グループB (A)	50/80
適用電線範囲グループC(AWG)	14~6
定格電圧、グループC (V)	600
定格電流、グループC (A)	50/80

### CUL認証パラメータ

適用電線範囲グループB(AWG)	14~6
定格電圧、グループB (V)	600
定格電流、グループB (A)	50/80
適用電線範囲グループC(AWG)	14~6
定格電圧、グループC (V)	600
定格電流、グループC (A)	50/80

### 図面



### 承認



