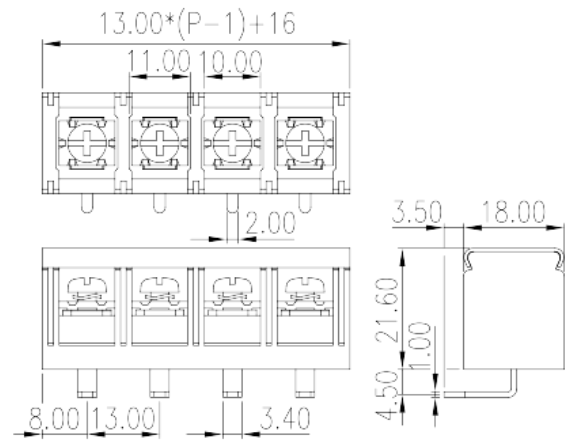
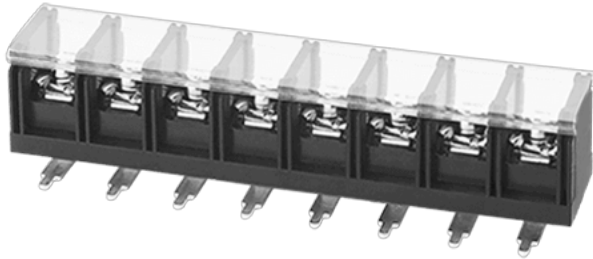


DT-7C-B18W-XX

バリア端子台 > バリア式端子台

Date:2026-06-10Version:1.1



サイトカタログは参照用です。Dinkleは、製品の改造や設計変更の権利を引き続き保持しています。最終製品はエンジニアリング図面に従って作成されます。

製品説明

Pitch: 13.00mm , M4, 600V, 40A

基本情報

| | |
|----------------|---|
| 製品概要 | Barrier terminal blocks, Screw connection |
| 製品タイプ | Single Row |
| ピッチ (mm) | 13.00 |
| 標準カラー | Black (default) |
| 結線方式 | Screw connection |
| 固定方式 | Without |
| 溶接方式 | Wave Soldering |
| 製品長さ (mm) | $13.00*(P-1)+16$ |
| 製品幅 (mm) | 18 |
| 製品高さ (mm) | 26.6 |
| ピン寸法 (厚さX幅 mm) | 1.0x2.0 |
| 穴寸法 (mm) | 2.7 |
| 実際極数 | 02P~14P |
| 段数 | Single Row |
| 接続Pole数/極 | 2~14 |

材質情報

| | |
|-----------|--------------------|
| 絶縁材質 | PBT |
| 絶縁材質グループ | IIIa |
| UL94規格に対応 | V0 |
| 絶縁抵抗 | □1000MΩ at DC 500V |
| コンタクト材質 | COPPER ALLOY |
| コンタクト表面材質 | Tin PLATED |

接続データ-IEC

| | |
|--------------------------------------|---------|
| 定格電圧 (V) | 1000 |
| 定格電流 (A) | 41 |
| 定格電圧 (II/2) (V) | 1000 |
| 定格電圧 (III/2) (V) | 1000 |
| 定格電圧 (III/3) (V) | 500 |
| 定格サージ電圧 (II/2) (KV) | 8 |
| 定格サージ電圧 (III/2) (KV) | 8 |
| 定格サージ電圧 (III/3) (KV) | 8 |
| 最小電線径(単線)(mm ²) | 0.5 |
| 最大電線径(単線)(mm ²) | 6 |
| 最小電線径(撚線)(mm ²) | 0.5 |
| 最大電線径(撚線)(mm ²) | 6 |
| 2線の接続断面積が同じ、単線、最小値(mm ²) | 0.5 |
| 2線の接続断面積が同じ、単線、最大値(mm ²) | 6 |
| 2線の接続断面積が同じ、撚線、最小値(mm ²) | 0.5 |
| 2線の接続断面積が同じ、撚線、最大値(mm ²) | 6 |
| ネジ山 | M4 |
| マイナスドライバー規格(ブレード厚さXブレード幅 mm) | 1.0x5.5 |
| ブレード規格 | PH2 |
| 定格トルク N.m (UL) | 1.6 |
| 推奨最小トルク (N.m) | 1.2 |
| 推奨最大トルク (N.m) | 1.5 |
| 剥き線長さ (mm) | 11~12 |

接続データ-UL

| | |
|--|--|
| | |
|--|--|

| | |
|----------------------------|-----|
| 定格電圧(UL/CUL標準グループB)(V) | 600 |
| 定格電圧(UL/CUL標準グループC)(V) | 600 |
| 定格電流(UL/CUL標準グループC)(A) | 40 |
| 定格電圧(UL/CUL標準グループD)(V) | 600 |
| 定格電流(UL/CUL標準グループD)(A) | 5 |
| 最小接続電線(単線)(AWG)、UL/ CULに対応 | 18 |
| 最大接続電線(単線)(AWG)、UL/ CULに対応 | 8 |
| 最小接続電線(AWG)、UL/ CULに対応 | 18 |
| 最大接続電線(AWG)、UL/ CULに対応 | 8 |

環境と安全

| | |
|------------|-----|
| 手の甲の保護 | YES |
| 最高動作温度(°C) | 120 |
| 最低動作温度(°C) | -40 |

UL認証パラメータ

| | |
|------------------|------|
| 適用電線範囲グループB(AWG) | 18~8 |
| 定格電圧、グループB (V) | 600 |
| 定格電流、グループB (A) | 40 |
| 適用電線範囲グループC(AWG) | 18~8 |
| 定格電圧、グループC (V) | 600 |
| 定格電流、グループC (A) | 40 |
| 適用電線範囲グループD(AWG) | 18~8 |
| 定格電圧、グループD (V) | 600 |
| 定格電流、グループD (A) | 5 |

CUL認証パラメータ

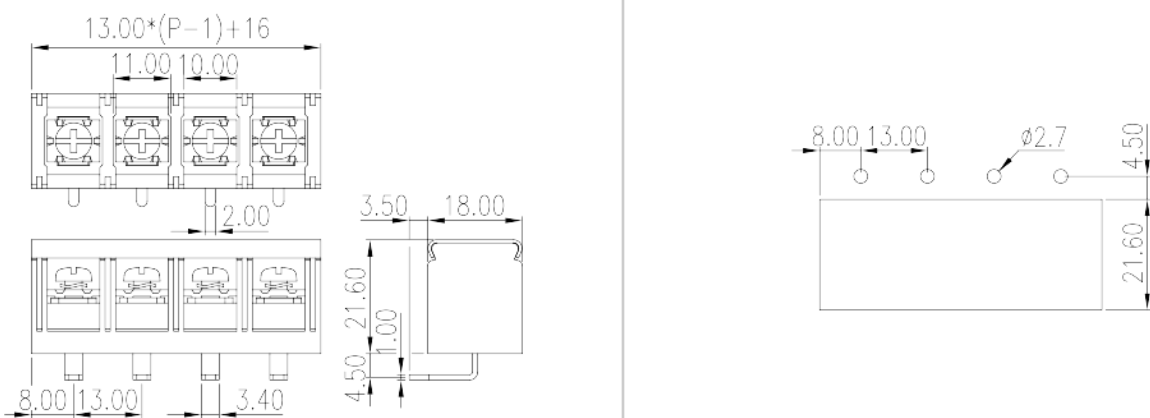
| | |
|------------------|------|
| 適用電線範囲グループB(AWG) | 18~8 |
| 定格電圧、グループB (V) | 600 |
| 定格電流、グループB (A) | 40 |
| 適用電線範囲グループC(AWG) | 18~8 |
| 定格電圧、グループC (V) | 600 |
| 定格電流、グループC (A) | 40 |
| 適用電線範囲グループD(AWG) | 18~8 |

| | |
|----------------|-----|
| 定格電圧、グループD (V) | 600 |
| 定格電流、グループD (A) | 5 |

VDE認証パラメータ

| | |
|--------------------------|-------|
| 適用電線範囲(mm ²) | 0.5~6 |
| 定格電圧(V) | 1000 |
| 定格電流 (A) | 41 |

図面



承認

