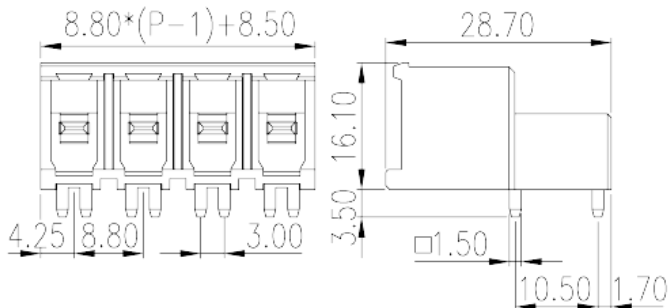


ECH880-XXP

プリント基板用端子台 / コネクタ > コネクタ-ソケット

Date:2026-04-17Version:V1



サイトカタログは参照用です。Dinkleは、製品の改造や設計変更の権利を引き続き保持しています。最終製品はエンジニアリング図面に従って作成されます。

製品説明

Pitch: 8.80 mm , 600V, 30A

基本情報

製品概要	PCB connector Socket, Wave soldering
製品タイプ	PCB connector Socket
ピッチ (mm)	8.80
標準カラー	Green (default)
固定方式	Without
溶接方式	Wave soldering
製品長さ (mm)	8.80x(P-1)+8.50
製品幅 (mm)	28.7
製品高さ (mm)	16.1
ピン寸法 (厚さX幅 mm)	1.5x1.5
穴寸法 (mm)	2.4~2.6
実際極数	02P~12P
段数	Single level

材質情報

絶縁材質グループ	PIA
UL94規格に対応	V0
絶縁抵抗	□500MΩ at DC 500V
コンタクト材質	COPPER ALLOY
コンタクト表面材質	Tin PLATED

接続データ-IEC

定格電圧 (V)	1000
定格電流 (A)	57
定格電圧 (II/2) (V)	1000
定格電圧 (III/2) (V)	1000
定格電圧 (III/3) (V)	1000
定格サージ電圧 (II/2) (KV)	8
定格サージ電圧 (III/2) (KV)	8
定格サージ電圧 (III/3) (KV)	8

接続データ-UL

定格電圧(UL/CUL標準グループB)(V)	600
定格電流(UL/CUL標準グループB)(A)	30
定格電圧(UL/CUL標準グループC)(V)	600
定格電流(UL/CUL標準グループC)(A)	30
定格電圧(UL/CUL標準グループD)(V)	600
定格電流(UL/CUL標準グループD)(A)	5

環境と安全

指の保護	YES
最高動作温度(°C)	115
最低動作温度(°C)	-40

UL認証パラメータ

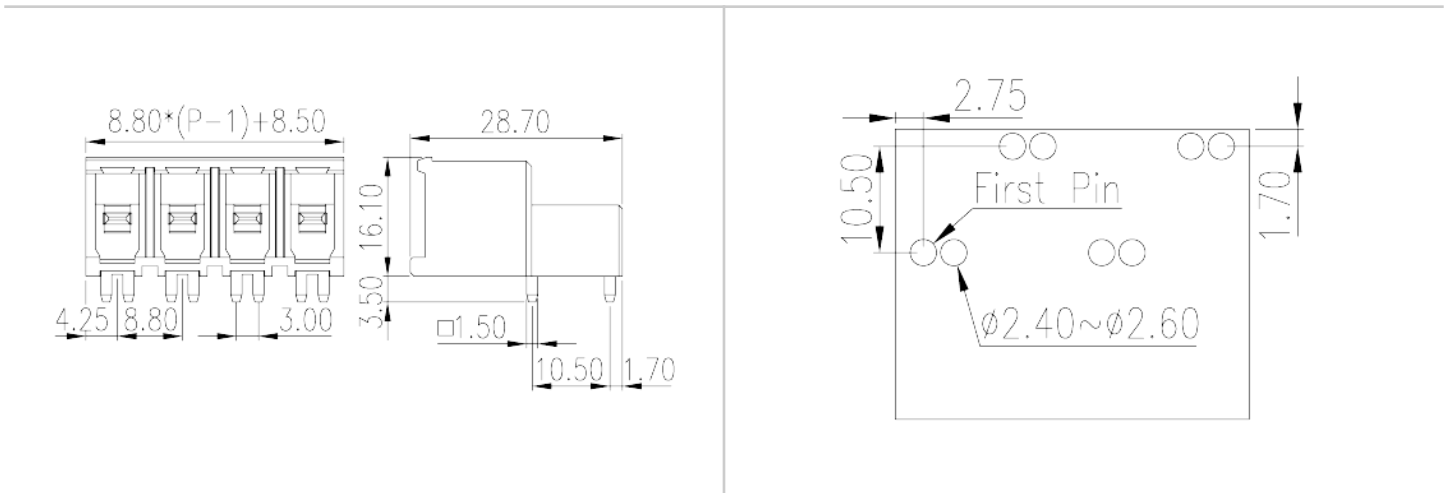
定格電圧、グループB (V)	600
定格電流、グループB (A)	30
定格電圧、グループC (V)	600
定格電流、グループC (A)	30

定格電圧、グループD (V)	600
定格電流、グループD (A)	5

CUL認証パラメータ

定格電圧、グループB (V)	600
定格電流、グループB (A)	30
定格電圧、グループC (V)	600
定格電流、グループC (A)	30
定格電圧、グループD (V)	600
定格電流、グループD (A)	5

図面



承認

