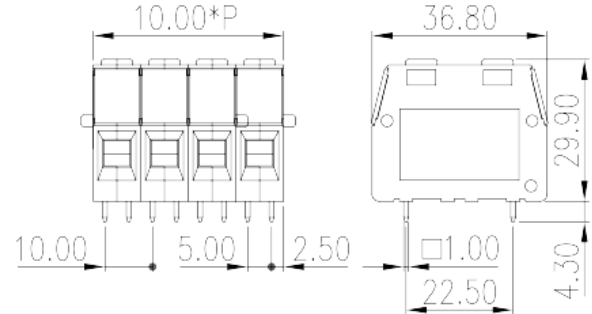


# PDS-10S-XX

プリント基板用端子台 / コネクタ > プリント基板用

Date:2026-06-21Version:V1



サイトカタログは参照用です。Dinkleは、製品の改造や設計変更の権利を引き続き保持しています。最終製品はエンジニアリング図面に従って作成されます。

## 製品説明

Pitch : 10.00mm, 300V, 65A

## 基本情報

製品概要	PCB Terminal Blocks, Screw Connection
製品タイプ	PCB Terminal Blocks
ピッチ (mm)	10
標準カラー	Green (default)
結線方式	Screw Connection
固定方式	Without
製品長さ (mm)	$5.00 \times (2P - 1) + 5.00$
製品幅 (mm)	36.8
製品高さ (mm)	29.9
ピン寸法 (厚さX幅 mm)	1.0x1.0
穴寸法 (mm)	1.4~1.5
実際極数	02P~12P
段数	Single level

## 材質情報

絶縁材質	PA
------	----

絶縁材質グループ	I
UL94規格に対応	V0
絶縁抵抗	□500MΩ at DC 500V
コンタクト材質	COPPER ALLOY
コンタクト表面材質	Tin PLATED

## 接続データ-IEC

定格電圧 (V)	630
定格電流 (A)	57
定格電圧 (Ⅱ/2) (V)	630
定格電圧 (Ⅲ/2) (V)	320
定格電圧 (Ⅲ/3) (V)	320
定格サージ電圧 (Ⅱ/2) (KV)	4
定格サージ電圧 (Ⅲ/2) (KV)	4
定格サージ電圧 (Ⅲ/3) (KV)	4
最小電線径(単線)(mm <sup>2</sup> )	0.5
最大電線径(単線)(mm <sup>2</sup> )	10
最小電線径(撚線)(mm <sup>2</sup> )	0.5
最大電線径(撚線)(mm <sup>2</sup> )	10
接続電線断面積の最小値 (撚線)、棒端子あり、プラスチックスリーブなし (mm <sup>2</sup> )	0.25
接続電線断面積の最大値 (撚線)、棒端子あり、プラスチックスリーブなし (mm <sup>2</sup> )	10
接続電線断面積の最小値 (撚線)、棒端子あり、プラスチックスリーブあり (mm <sup>2</sup> )	0.25
接続電線断面積の最大値 (撚線)、棒端子あり、プラスチックスリーブあり (mm <sup>2</sup> )	10
2線の接続断面積が同じ、単線、最大値(mm <sup>2</sup> )	4
2線の接続断面積が同じ、撚線、最大値(mm <sup>2</sup> )	4
ネジ山	M4
定格トルクN.m (UL)	1.2
剥き線長さ (mm)	12~13

## 接続データ-UL

定格電圧(UL/CUL標準グループB)(V)	300
定格電流(UL/CUL標準グループB)(A)	65
定格電圧(UL/CUL標準グループD)(V)	300

定格電流(UL/CUL標準グループD)(A)	10
最小接続電線(単線)(AWG)、UL/ CULに対応	24
最大接続電線(単線)(AWG)、UL/ CULに対応	6
最小接続電線(AWG)、UL/ CULに対応	24
最大接続電線(AWG)、UL/ CULに対応	6

## 環境と安全

指の保護	YES
最高動作温度(°C)	120
最低動作温度(°C)	-40

## UL認証パラメータ

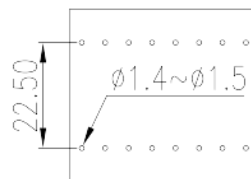
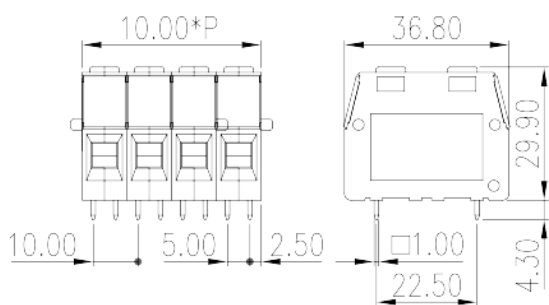
適用電線範囲グループB(AWG)	24~6
定格電圧、グループB (V)	300
定格電流、グループB (A)	65
適用電線範囲グループD(AWG)	24~6
定格電圧、グループD (V)	300
定格電流、グループD (A)	10

## CUL認証パラメータ

適用電線範囲グループB(AWG)	24~6
定格電圧、グループB (V)	300
定格電流、グループB (A)	65
適用電線範囲グループD(AWG)	24~6
定格電圧、グループD (V)	300
定格電流、グループD (A)	10

## 図面

--	--



承認

