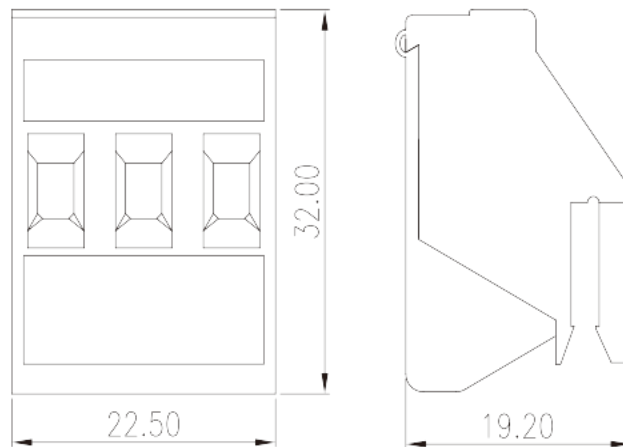


TKE06

プリント基板用端子台 / コネクタ > 変圧器用

Date:2026-06-17Version:1.2



サイトカタログは参照用です。Dinkleは、製品の改造や設計変更の権利を引き続き保持しています。最終製品はエンジニアリング図面に従って作成されます。

製品説明

Pitch : 7.50 mm, M3, 600V, 25sol/30str

基本情報

製品概要	Transformer terminal blocks, Screw connection
ピッチ (mm)	7.5
標準カラー	Green (default)
結線方式	Screw connection
固定方式	Rail mounting

材質情報

絶縁材質	PA
絶縁材質グループ	I
UL94規格に対応	V0
コンタクト材質	COPPER ALLOY
コンタクト表面材質	Tin PLATED

接続データ-IEC

定格電圧 (V)	800
定格電流 (A)	25/30

定格電圧 (Ⅲ/3) (V)	800
定格サージ電圧 (Ⅱ/2) (KV)	5
定格サージ電圧 (Ⅲ/2) (KV)	5
ネジ山	M3
マイナスドライバー規格(ブレード厚さXブレード幅 mm)	0.8x4.0
ブレード規格	PH1
定格トルクN.m (UL)	0.5
剥き線長さ (mm)	7~9

接続データ-UL

定格電圧(UL/CUL標準グループB)(V)	600
定格電流(UL/CUL標準グループB)(A)	25/30
定格電圧(UL/CUL標準グループC)(V)	600
定格電流(UL/CUL標準グループC)(A)	25/30
定格電圧(UL/CUL標準グループD)(V)	600
定格電流(UL/CUL標準グループD)(A)	5
最小接続電線(単線)(AWG)、UL/ CULに対応	30
最大接続電線(単線)(AWG)、UL/ CULに対応	10
最小接続電線(AWG)、UL/ CULに対応	30
最大接続電線(AWG)、UL/ CULに対応	10

環境と安全

手の甲の保護	YES
指の保護	YES
最高動作温度(°C)	115
最低動作温度(°C)	-40

UL認証パラメータ

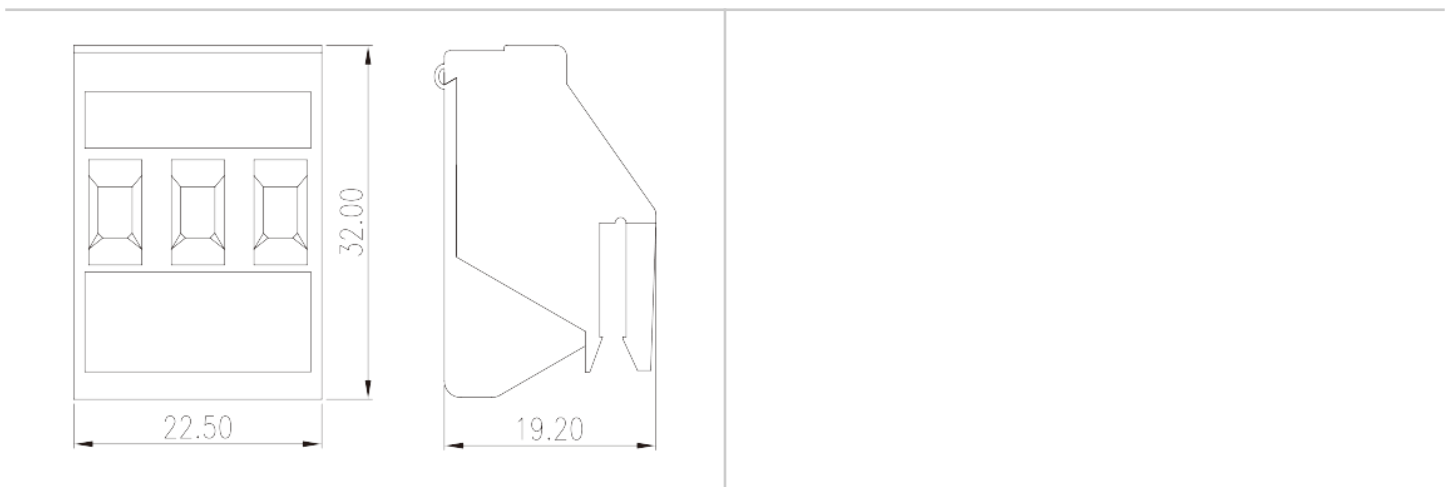
適用電線範囲グループB(AWG)	10~30
定格電圧、グループB (V)	600
定格電流、グループB (A)	30
適用電線範囲グループC(AWG)	10~30
定格電圧、グループC (V)	600
定格電流、グループC (A)	30
適用電線範囲グループD(AWG)	10~30

定格電圧、グループD (V)	600
定格電流、グループD (A)	5

CUL認証パラメータ

適用電線範囲グループB(AWG)	10~30
定格電圧、グループB (V)	600
定格電流、グループB (A)	30
適用電線範囲グループC(AWG)	10~30
定格電圧、グループC (V)	600
定格電流、グループC (A)	30
適用電線範囲グループD(AWG)	10~30
定格電圧、グループD (V)	600
定格電流、グループD (A)	5

図面



承認

