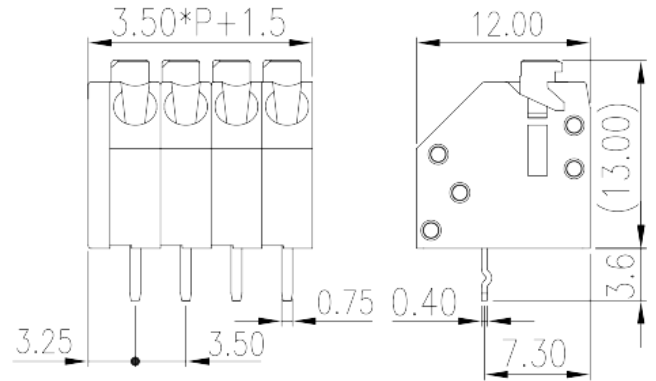


# 0136-21XX

プリント基板用端子台 / コネクタ > プリント基板用

Date:2026-06-22Version:V1



サイトカタログは参照用です。Dinkleは、製品の改造や設計変更の権利を引き続き保持しています。最終製品はエンジニアリング図面に従って作成されます。

## 製品説明

Pitch : 3.50 mm, 300V, 6A

## 基本情報

製品概要	PCB Terminal Blocks, Push-in Design
製品タイプ	PCB Terminal Blocks
ピッチ (mm)	3.50
標準カラー	Grey (default)
結線方式	Push in design
固定方式	Without
溶接方式	Wave soldering
製品長さ (mm)	$3.50 \times (P-1) + 5.0$
製品幅 (mm)	12
製品高さ (mm)	13
ピン寸法 (厚さX幅 mm)	0.4x0.75
穴寸法 (mm)	1
実際極数	02P~24P
段数	Single level

## 材質情報

絶縁材質	PA
絶縁材質グループ	I
UL94規格に対応	V0
絶縁抵抗	□500MΩ at DC 500V
コンタクト材質	COPPER ALLOY
コンタクト表面材質	Tin PLATED

## 接続データ-IEC

定格電圧 (V)	250
定格電流 (A)	8
定格電圧 ( II/2 ) (V)	400
定格電圧 ( III/2 ) (V)	250
定格電圧 ( III/3 ) (V)	200
定格サージ電圧 ( II/2 ) (KV)	2.5
定格サージ電圧 ( III/2 ) (KV)	2.5
定格サージ電圧 ( III/3 ) (KV)	2.5
最小電線径(単線)(mm <sup>2</sup> )	0.2
最大電線径(単線)(mm <sup>2</sup> )	0.75
最小電線径(撚線)(mm <sup>2</sup> )	0.5
最大電線径(撚線)(mm <sup>2</sup> )	0.75
接続電線断面積の最小値 (撚線)、棒端子あり、プラスチックスリーブなし (mm <sup>2</sup> )	0.25
接続電線断面積の最大値 (撚線)、棒端子あり、プラスチックスリーブなし (mm <sup>2</sup> )	0.75
接続電線断面積の最小値 (撚線)、棒端子あり、プラスチックスリーブあり (mm <sup>2</sup> )	0.25
接続電線断面積の最大値 (撚線)、棒端子あり、プラスチックスリーブあり (mm <sup>2</sup> )	0.5
マイナスドライバー規格(ブレード厚さXブレード幅 mm)	0.4x2.5
剥き線長さ (mm)	8~9

## 接続データ-UL

定格電圧(UL/CUL標準グループB)(V)	300
定格電流(UL/CUL標準グループB)(A)	6
定格電圧(UL/CUL標準グループD)(V)	300
定格電流(UL/CUL標準グループD)(A)	6
最小接続電線(単線)(AWG)、UL/ CULに対応	28

最大接続電線(単線)(AWG)、UL/ CULに対応	16
最小接続電線(AWG)、UL/ CULに対応	28
最大接続電線(AWG)、UL/ CULに対応	16

## 環境と安全

指の保護	YES
最高動作温度(°C)	120
最低動作温度(°C)	-40

## UL認証パラメータ

適用電線範囲グループB(AWG)	28~16(SOL)
定格電圧、グループB (V)	300
定格電流、グループB (A)	6
適用電線範囲グループD(AWG)	28~16(SOL)
定格電圧、グループD (V)	300
定格電流、グループD (A)	6

## CUL認証パラメータ

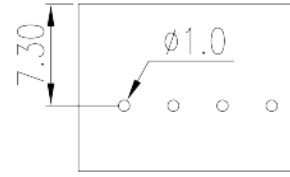
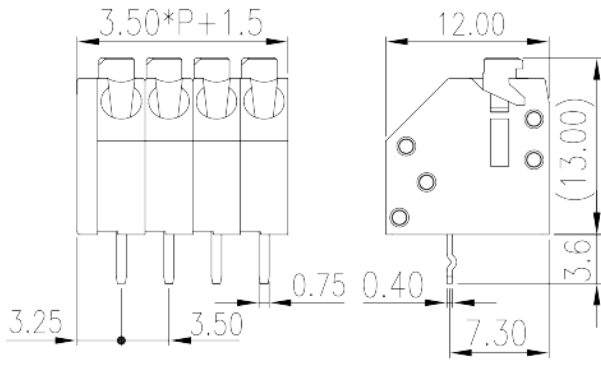
適用電線範囲グループB(AWG)	28~16(SOL)
定格電圧、グループB (V)	300
定格電流、グループB (A)	6
適用電線範囲グループD(AWG)	28~16(SOL)
定格電圧、グループD (V)	300
定格電流、グループD (A)	6

## VDE認証パラメータ

適用電線範囲(mm <sup>2</sup> )	0.2~0.75
定格電圧(V)	130
定格電流 (A)	8

## 図面

--	--



承認

