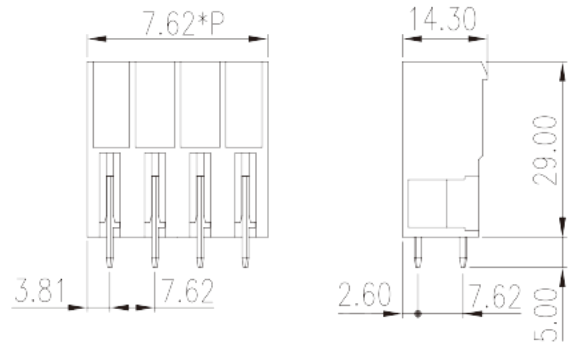
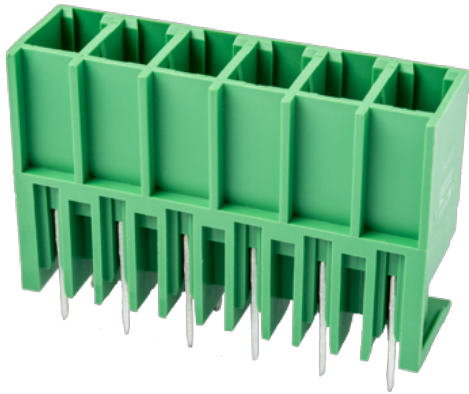


ECH762V-XXP

プリント基板用端子台 / コネクタ > コネクタ-ソケット

Date:2026-06-22Version:V1



サイトカタログは参照用です。Dinkleは、製品の改造や設計変更の権利を引き続き保持しています。最終製品はエンジニアリング図面に従って作成されます。

製品説明

Pitch : 7.62 mm, 300V, 30A

基本情報

| | |
|----------------|--|
| 製品概要 | PCB Connector – Socket, Wave soldering |
| 製品タイプ | PCB Connector – Socket |
| ピッチ (mm) | 7.62 |
| 標準カラー | Green (default) |
| 固定方式 | Without |
| 溶接方式 | Wave soldering |
| 製品長さ (mm) | $7.62*(P-1)+7.62$ |
| 製品幅 (mm) | 14.3 |
| 製品高さ (mm) | 29 |
| ピン寸法 (厚さX幅 mm) | 0.8x1.0 |
| 穴寸法 (mm) | 1.5~1.6 |
| 実際極数 | 02P~12P |
| 段数 | Single level |

材質情報

| | |
|-----------|--------------------|
| 絶縁材質グループ | PIBT |
| UL94規格に対応 | V0 |
| 絶縁抵抗 | □1000MΩ at DC 500V |
| コンタクト材質 | COPPER ALLOY |
| コンタクト表面材質 | Tin PLATED |

接続データ-IEC

| | |
|------------------------|------|
| 定格電圧 (V) | 1000 |
| 定格電流 (A) | 41 |
| 定格電圧 (II/2) (V) | 1000 |
| 定格電圧 (III/2) (V) | 630 |
| 定格電圧 (III/3) (V) | 500 |
| 定格サージ電圧 (II/2) (KV) | 6 |
| 定格サージ電圧 (III/2) (KV) | 6 |
| 定格サージ電圧 (III/3) (KV) | 6 |

接続データ-UL

| | |
|------------------------|-----|
| 定格電圧(UL/CUL標準グループB)(V) | 300 |
| 定格電流(UL/CUL標準グループB)(A) | 30 |
| 定格電圧(UL/CUL標準グループD)(V) | 300 |
| 定格電流(UL/CUL標準グループD)(A) | 10 |

環境と安全

| | |
|------------|-----|
| 指の保護 | NO |
| 最高動作温度(°C) | 120 |
| 最低動作温度(°C) | -40 |

UL認証パラメータ

| | |
|----------------|-----|
| 定格電圧、グループB (V) | 300 |
| 定格電流、グループB (A) | 30 |
| 定格電圧、グループD (V) | 300 |
| 定格電流、グループD (A) | 10 |

CUL認証パラメータ

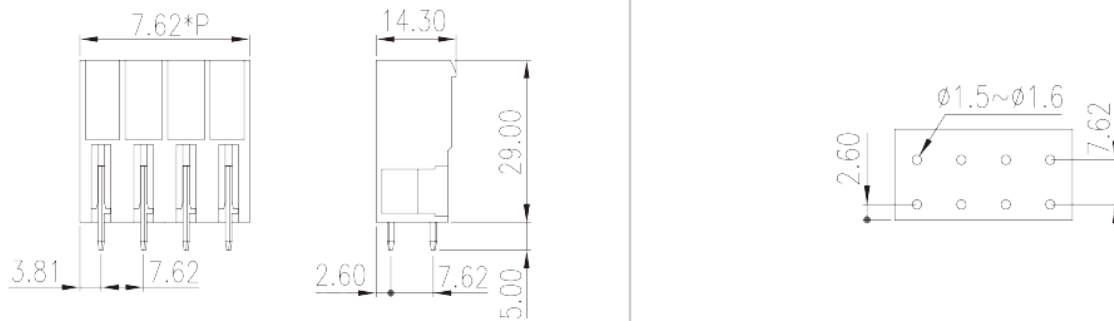
| | |
|----------------|-----|
| 定格電圧、グループB (V) | 300 |
|----------------|-----|

| | |
|----------------|-----|
| 定格電流、グループB (A) | 30 |
| 定格電圧、グループD (V) | 300 |
| 定格電流、グループD (A) | 10 |

VDE認証パラメータ

| | |
|----------|------|
| 定格電圧(V) | 1000 |
| 定格電流 (A) | 41 |

図面



承認

