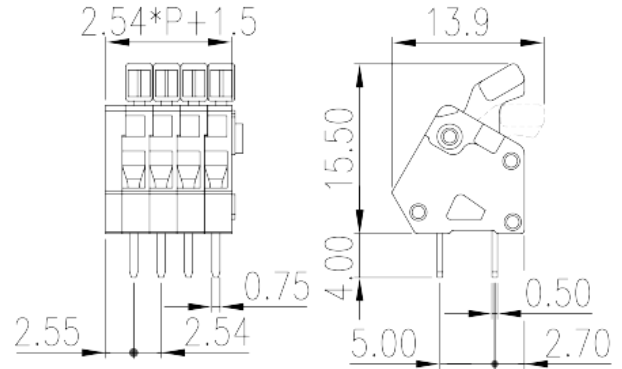


# WKA254A-XXP

プリント基板用端子台 / コネクタ > プリント基板用

Date:2026-06-21Version:V1



サイトカタログは参照用です。Dinkleは、製品の改造や設計変更の権利を引き続き保持しています。最終製品はエンジニアリング図面に従って作成されます。

## 製品説明

Pitch : 2.54mm, 150V, 4A

## 基本情報

製品概要	PCB Terminal Blocks, Spring Clamp Connection
製品タイプ	PCB Terminal Blocks
ピッチ (mm)	2.54
標準カラー	Grey (default)
結線方式	Spring Clamp Connection
固定方式	Without
製品長さ (mm)	$2.54*(P-1)+5.04$
製品幅 (mm)	12.1
製品高さ (mm)	15.5
ピン寸法 (厚さX幅 mm)	0.5x0.75
穴寸法 (mm)	1.1
実際極数	02P~24P
段数	Single level

## 材質情報

絶縁材質	PA
------	----

絶縁材質グループ	I
UL94規格に対応	V0
絶縁抵抗	□500MΩ at DC 500V
コンタクト材質	COPPER ALLOY
コンタクト表面材質	Tin PLATED

## 接続データ-IEC

定格電圧 (V)	160
定格電流 (A)	6
定格電圧 (Ⅱ/2) (V)	320
定格電圧 (Ⅲ/2) (V)	160
定格電圧 (Ⅲ/3) (V)	80
定格サージ電圧 (Ⅱ/2) (KV)	2.5
定格サージ電圧 (Ⅲ/2) (KV)	2.5
定格サージ電圧 (Ⅲ/3) (KV)	2.5
最小電線径(単線)(mm <sup>2</sup> )	0.5
最大電線径(単線)(mm <sup>2</sup> )	0.5
最小電線径(撚線)(mm <sup>2</sup> )	0.5
最大電線径(撚線)(mm <sup>2</sup> )	0.5
マイナスドライバー規格(ブレード厚さXブレード幅 mm)	0.4x2.5
剥き線長さ (mm)	5~6

## 接続データ-UL

定格電圧(UL/CUL標準グループB)(V)	150
定格電流(UL/CUL標準グループB)(A)	4
定格電圧(UL/CUL標準グループD)(V)	300
定格電流(UL/CUL標準グループD)(A)	4
最小接続電線(単線)(AWG)、UL/ CULに対応	28
最大接続電線(単線)(AWG)、UL/ CULに対応	20
最小接続電線(AWG)、UL/ CULに対応	28
最大接続電線(AWG)、UL/ CULに対応	20

## 環境と安全

指の保護	YES
最高動作温度(°C)	120

最低動作温度(°C)	-40
------------	-----

### UL認証パラメータ

適用電線範囲グループB(AWG)	28~20
定格電圧、グループB (V)	150
定格電流、グループB (A)	4
適用電線範囲グループD(AWG)	28~20
定格電圧、グループD (V)	300
定格電流、グループD (A)	4

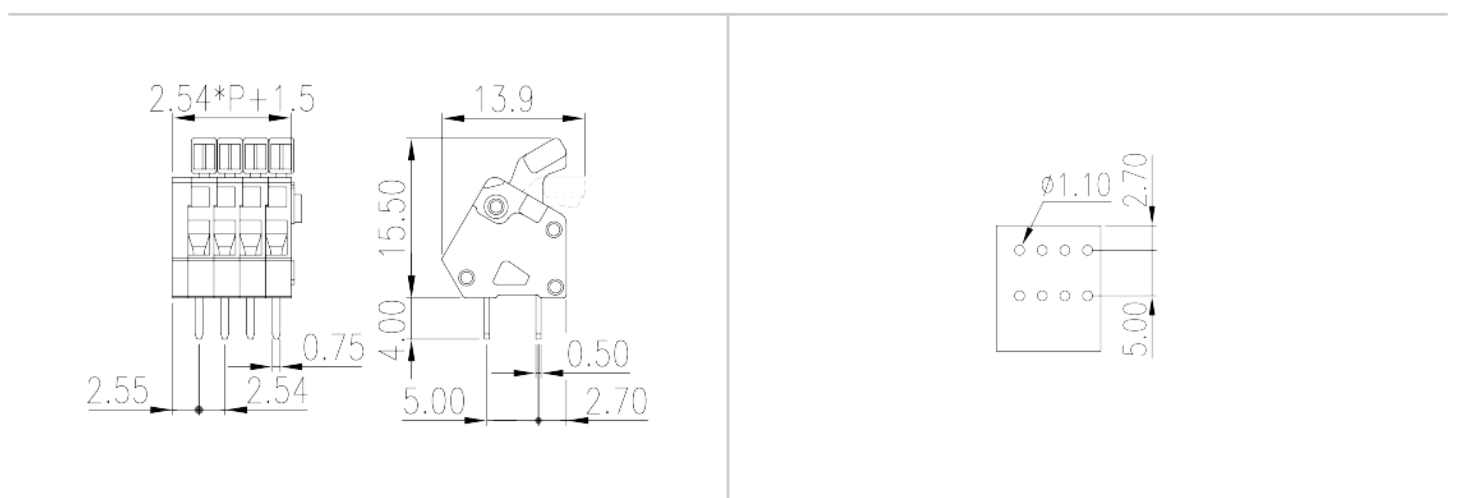
### CUL認証パラメータ

適用電線範囲グループB(AWG)	28~20
定格電圧、グループB (V)	150
定格電流、グループB (A)	4
適用電線範囲グループD(AWG)	28~20
定格電圧、グループD (V)	300
定格電流、グループD (A)	4

### VDE認証パラメータ

適用電線範囲(mm <sup>2</sup> )	0.5
定格電圧(V)	130
定格電流 (A)	6

### 図面



承認

---

