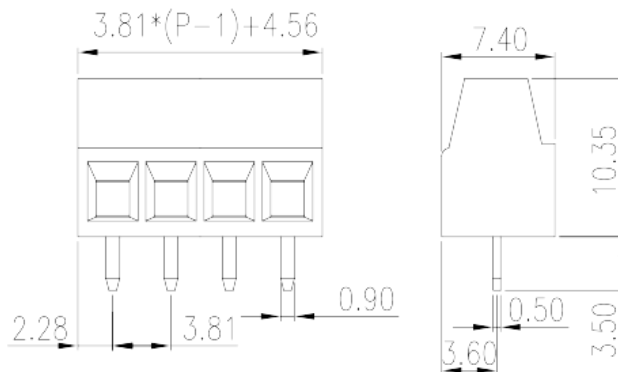
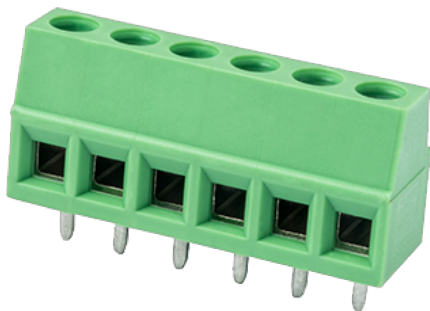


ESK381V-XXP

プリント基板用端子台 / コネクタ > プリント基板用

Date:2026-05-03Version:1.1



サイトカタログは参照用です。Dinkleは、製品の改造や設計変更の権利を引き続き保持しています。最終製品はエンジニアリング図面に従って作成されます。

製品説明

Pitch : 3.81mm, 300V, 15A

基本情報

製品概要	PCB Terminal Blocks, Screw Connection
製品タイプ	PCB Terminal Blocks
ピッチ (mm)	3.81
標準カラー	Green (default)
結線方式	Screw Connection
固定方式	Without
溶接方式	Wave Soldering
製品長さ (mm)	7.4
製品幅 (mm)	$3.81*(P-1)+4.56$
製品高さ (mm)	10.4
ピン寸法 (厚さX幅 mm)	0.5x0.9
穴寸法 (mm)	1.3
実際極数	02P~24P
段数	Single level

材質情報

絶縁材質	PA
絶縁材質グループ	I
UL94規格に対応	V0
絶縁抵抗	□500MΩ at DC 500V
コンタクト材質	COPPER ALLOY
コンタクト表面材質	Tin PLATED

接続データ-IEC

定格電圧 (V)	250
定格電流 (A)	12
定格電圧 (II/2) (V)	320
定格電圧 (III/2) (V)	250
定格電圧 (III/3) (V)	160
定格サージ電圧 (II/2) (KV)	2.5
定格サージ電圧 (III/2) (KV)	2.5
定格サージ電圧 (III/3) (KV)	2.5
最小電線径(単線)(mm ²)	0.2
最大電線径(単線)(mm ²)	1.5
最小電線径(撚線)(mm ²)	0.2
最大電線径(撚線)(mm ²)	1.5
接続電線断面積の最小値 (撚線)、棒端子あり、プラスチックスリーブなし (mm ²)	0.25
接続電線断面積の最大値 (撚線)、棒端子あり、プラスチックスリーブなし (mm ²)	1
接続電線断面積の最小値 (撚線)、棒端子あり、プラスチックスリーブあり (mm ²)	0.25
接続電線断面積の最大値 (撚線)、棒端子あり、プラスチックスリーブあり (mm ²)	1
2線の接続断面積が同じ、単線、最小値(mm ²)	0.2
2線の接続断面積が同じ、単線、最大値(mm ²)	0.75
2線の接続断面積が同じ、撚線、最小値(mm ²)	0.2
2線の接続断面積が同じ、撚線、最大値(mm ²)	1
2線の接続断面積が同じ、撚線、棒端子、プラスチックスリーブなし、最小値(mm ²)	0.25
2線の接続断面積が同じ、撚線、棒端子、プラスチックスリーブなし、最大値(mm ²)	0.75
2線の接続断面積が同じ、撚線、TWIN棒端子、プラスチックスリーブあり、最小値(mm ²)	0.5

2線の接続断面積が同じ、撚線、TWIN棒端子、プラスチックスリーブあり、最大値(mm ²)	0.75
ネジ山	M2
マイナスドライバー規格(ブレード厚さXブレード幅 mm)	0.4x2.5
推奨最小トルク (N.m)	0.2
推奨最大トルク (N.m)	0.25
剥き線長さ (mm)	5~6

接続データ-UL

定格電圧(UL/CUL標準グループB)(V)	300
定格電流(UL/CUL標準グループB)(A)	15
定格電圧(UL/CUL標準グループD)(V)	300
定格電流(UL/CUL標準グループD)(A)	10
最小接続電線(単線)(AWG)、UL/ CULに対応	30
最大接続電線(単線)(AWG)、UL/ CULに対応	14
最小接続電線(AWG)、UL/ CULに対応	30
最大接続電線(AWG)、UL/ CULに対応	14

環境と安全

指の保護	YES
最高動作温度(°C)	120
最低動作温度(°C)	-40

UL認証パラメータ

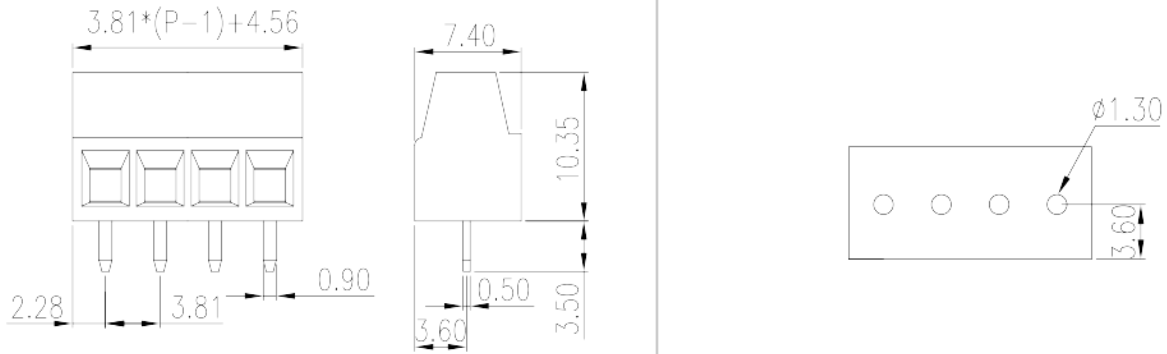
適用電線範囲グループB(AWG)	30~14
定格電圧、グループB (V)	300
定格電流、グループB (A)	15
適用電線範囲グループD(AWG)	30~14
定格電圧、グループD (V)	300
定格電流、グループD (A)	10

CUL認証パラメータ

適用電線範囲グループB(AWG)	30~14
定格電圧、グループB (V)	300
定格電流、グループB (A)	15

適用電線範囲グループD(AWG)	30~14
定格電圧、グループD (V)	300
定格電流、グループD (A)	10

図面



承認

