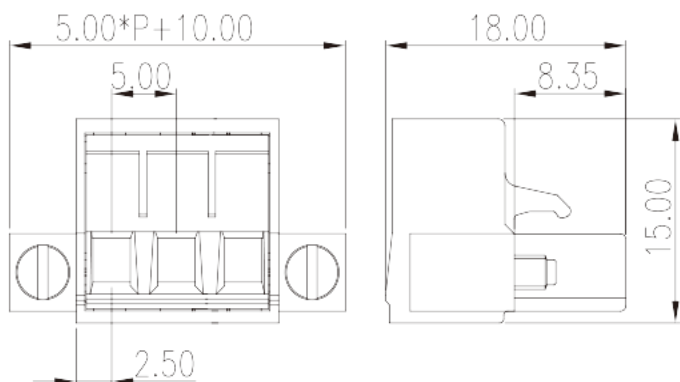


# 5ESDVM-XXP

印刷电路板式接线端子 > 插拔式接线端子-插头

下载日期:2026-05-17版次:1.1



目录仅供参考，实际规格仍依照产品工程图面为准

## 产品介绍

Pitch : 5.00 mm, 300V, 15A

## 一般资讯

产品概述	PCB Connector – Plug, Screw Connection
产品类型	PCB Connector – Plug
产品间距 (mm)	5.00
产品颜色	Green (default)
接线方式	Screw Connection
固定方式	With screw flange
产品长度 (mm)	5.00*P+10.00
产品宽度 (mm)	18
产品高度 (mm)	15
产品实际点数	02P~24P
产品层数	Single level

## 材料信息

绝缘材料	PA
绝缘材料组别	I
阻燃等级，符合UL94	V0

绝缘阻抗	□500MΩ at DC 500V
导体材料	COPPER ALLOY
导体表面镀层	Tin PLATED

## 连接数据-IEC

额定电压 (V)	600
额定电流 (A)	18
额定电压 (II/2)(V)	600
额定电压 (III/2)(V)	320
额定电压 (III/3)(V)	250
额定冲击电压 (II/2)(KV)	4
额定冲击电压 (III/2)(KV)	4
额定冲击电压 (III/3)(KV)	4
最小硬质导线横截面积 (mm <sup>2</sup> )	0.2
最大硬质导线横截面积 (mm <sup>2</sup> )	4
最小柔性导线横截面积 (mm <sup>2</sup> )	0.2
最大柔性导线横截面积 (mm <sup>2</sup> )	2.5
柔性导线横截面积 · 最小管状裸端子 (mm <sup>2</sup> )	0.25
柔性导线横截面积 · 最大管状裸端子 (mm <sup>2</sup> )	2.5
柔性导线横截面积 · 最小管状预绝缘端子 (mm <sup>2</sup> )	0.25
柔性导线横截面积 · 最大管状预绝缘端子 (mm <sup>2</sup> )	2.5
具有相同截面积的二根最小硬质导线横截面积 (mm <sup>2</sup> )	0.2
具有相同截面积的二根最大硬质导线横截面积 (mm <sup>2</sup> )	1.5
具有相同截面积的二根最小柔性导线横截面积 (mm <sup>2</sup> )	0.2
具有相同截面积的二根最大柔性导线横截面积 (mm <sup>2</sup> )	1.5
具有相同截面积的二根柔性导线 · 最小管状裸端子 (mm <sup>2</sup> )	0.25
具有相同截面积的二根柔性导线 · 最大管状裸端子 (mm <sup>2</sup> )	0.75
具有相同截面积的二根柔性导线 · 最小双线管状预绝缘端子 (mm <sup>2</sup> )	0.5
具有相同截面积的二根柔性导线 · 最大双线管状预绝缘端子 (mm <sup>2</sup> )	1.5
螺纹规格	M2.5
一字螺丝刀规格 (刃厚_x刃宽_)(mm)	0.6x3.5
螺丝刀规格	PH1
额定扭矩 (N.m)	0.5

剥线长度 (mm)	7~8
-----------	-----

## 连接数据-UL

额定电压 (UL/CUL标准B组)(V)	300
额定电流 (UL/CUL标准B组)(A)	15
额定电压 (UL/CUL标准D组)(V)	300
额定电流 (UL/CUL标准D组)(A)	10
最小硬质导线(AWG) · 符合UL/CUL	28
最大硬质导线(AWG) · 符合UL/CUL	12
最小多芯导线(AWG) · 符合UL/CUL	30
最大多芯导线(AWG) · 符合UL/CUL	12

## 环境与安全

手指防护	YES
最高工作温度 (°C)	120
最低工作温度 (°C)	-40

## UL认证参数

线径范围B组 (AWG)	30~12
额定电压B组 (V)	300
额定电流B组 (A)	15
线径范围D组 (AWG)	30~12
额定电压D组 (V)	300
额定电流D组 (A)	10

## CUL认证参数

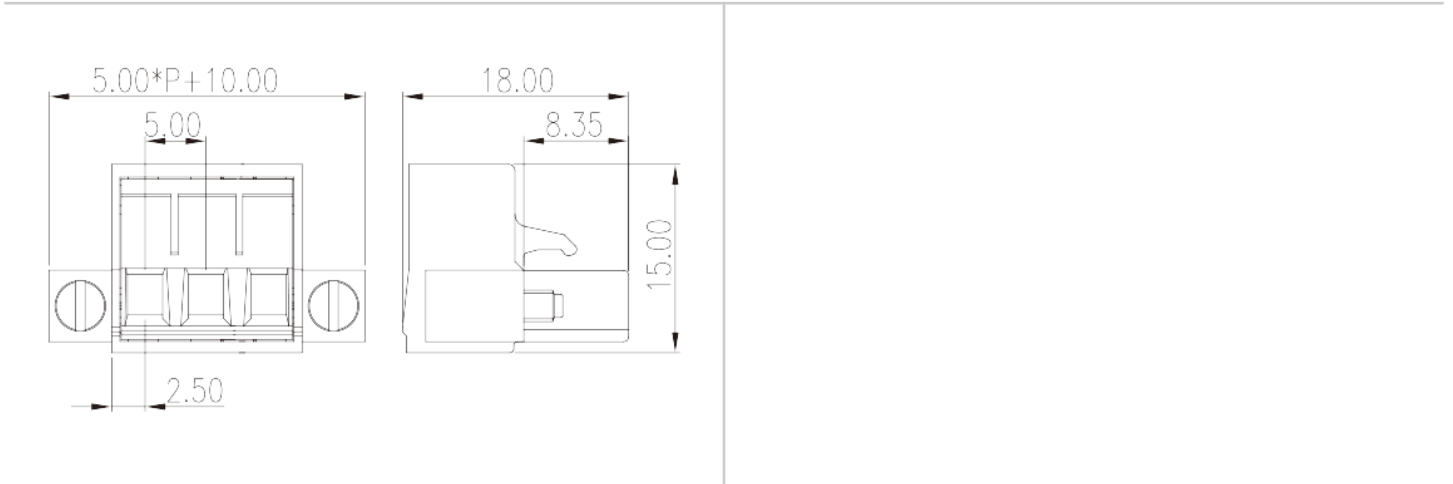
线径范围B组 (AWG)	30~12
额定电压B组 (V)	300
额定电流B组 (A)	15
线径范围D组 (AWG)	30~12
额定电压D组 (V)	300
额定电流D组 (A)	10

## VDE认证参数

线径范围 (mm <sup>2</sup> )	0.2~4(sol)/0.2~2.5(str)
-------------------------	-------------------------

额定电压 (V)	600
额定电流 (A)	18

图面



认证

