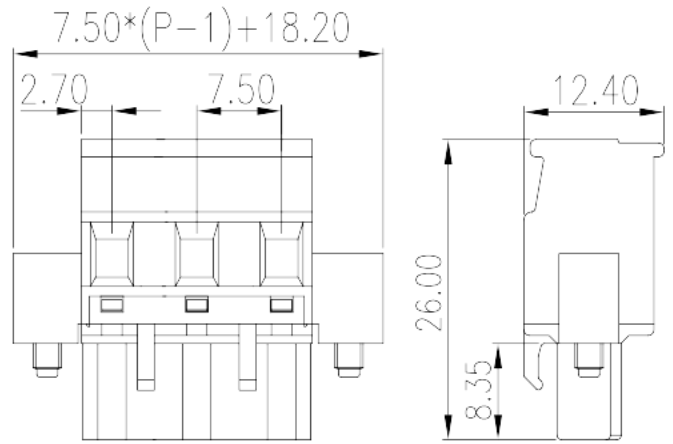


7ESDPM-XXP

印刷电路板式接线端子 > 插拔式接线端子-插头

下载日期:2026-05-17版次:1.1



目录仅供参考，实际规格仍依照产品工程图面为准

产品介绍

Pitch : 7.50 mm, 300V, 15A

一般资讯

| | |
|-----------|--|
| 产品概述 | PCB Connector – Plug, Screw Connection |
| 产品类型 | PCB Connector – Plug |
| 产品间距 (mm) | 7.5 |
| 产品颜色 | Green (default) |
| 接线方式 | Screw Connection |
| 固定方式 | With screw flange |
| 产品长度 (mm) | $7.50*(P-1)+18.20$ |
| 产品宽度 (mm) | 12.4 |
| 产品高度 (mm) | 26 |
| 产品实际点数 | 02P~11P |
| 产品层数 | Single level |

材料信息

| | |
|-------------|----|
| 绝缘材料 | PA |
| 绝缘材料组别 | I |
| 阻燃等级，符合UL94 | V0 |

| | |
|--------|-------------------|
| 绝缘阻抗 | □500MΩ at DC 500V |
| 导体材料 | COPPER ALLOY |
| 导体表面镀层 | Tin PLATED |

连接数据-IEC

| | |
|---|---------|
| 额定电压 (V) | 1000 |
| 额定电流 (A) | 18 |
| 额定电压 (II/2)(V) | 1000 |
| 额定电压 (III/2)(V) | 630 |
| 额定电压 (III/3)(V) | 400 |
| 额定冲击电压 (II/2)(KV) | 6 |
| 额定冲击电压 (III/2)(KV) | 6 |
| 额定冲击电压 (III/3)(KV) | 6 |
| 最小硬质导线横截面积 (mm ²) | 0.2 |
| 最大硬质导线横截面积 (mm ²) | 2.5 |
| 最小柔性导线横截面积 (mm ²) | 0.2 |
| 最大柔性导线横截面积 (mm ²) | 2.5 |
| 柔性导线横截面积 · 最小管状裸端子 (mm ²) | 0.25 |
| 柔性导线横截面积 · 最大管状裸端子 (mm ²) | 2.5 |
| 柔性导线横截面积 · 最小管状预绝缘端子 (mm ²) | 0.25 |
| 柔性导线横截面积 · 最大管状预绝缘端子 (mm ²) | 2.5 |
| 具有相同截面积的二根最小硬质导线横截面积 (mm ²) | 0.2 |
| 具有相同截面积的二根最大硬质导线横截面积 (mm ²) | 1.5 |
| 具有相同截面积的二根最小柔性导线横截面积 (mm ²) | 0.2 |
| 具有相同截面积的二根最大柔性导线横截面积 (mm ²) | 1.5 |
| 具有相同截面积的二根柔性导线 · 最小管状裸端子 (mm ²) | 0.25 |
| 具有相同截面积的二根柔性导线 · 最大管状裸端子 (mm ²) | 0.75 |
| 具有相同截面积的二根柔性导线 · 最小双线管状预绝缘端子 (mm ²) | 0.5 |
| 具有相同截面积的二根柔性导线 · 最大双线管状预绝缘端子 (mm ²) | 1.5 |
| 螺纹规格 | M2.5 |
| 一字螺丝刀规格 (刃厚_x刃宽_)(mm) | 0.6x3.5 |
| 螺丝刀规格 | PH1 |
| 额定扭矩 (N.m) | 0.5 |

| | |
|-----------|-----|
| 剥线长度 (mm) | 7~8 |
|-----------|-----|

连接数据-UL

| | |
|------------------------|-----|
| 额定电压 (UL/CUL标准B组)(V) | 300 |
| 额定电流 (UL/CUL标准B组)(A) | 15 |
| 额定电压 (UL/CUL标准D组)(V) | 300 |
| 额定电流 (UL/CUL标准D组)(A) | 10 |
| 最小硬质导线(AWG) · 符合UL/CUL | 28 |
| 最大硬质导线(AWG) · 符合UL/CUL | 12 |
| 最小多芯导线(AWG) · 符合UL/CUL | 30 |
| 最大多芯导线(AWG) · 符合UL/CUL | 12 |

环境与安全

| | |
|-------------|-----|
| 手指防护 | YES |
| 最高工作温度 (°C) | 120 |
| 最低工作温度 (°C) | -40 |

UL认证参数

| | |
|--------------|--------------------------------|
| 线径范围B组 (AWG) | 30 (str) ~12, 28 (sol) ~12 |
| 额定电压B组 (V) | 300 |
| 额定电流B组 (A) | 15 |
| 线径范围D组 (AWG) | 30 (str) ~12, 28 (sol) ~12 |
| 额定电压D组 (V) | 300 |
| 额定电流D组 (A) | 10 |

CUL认证参数

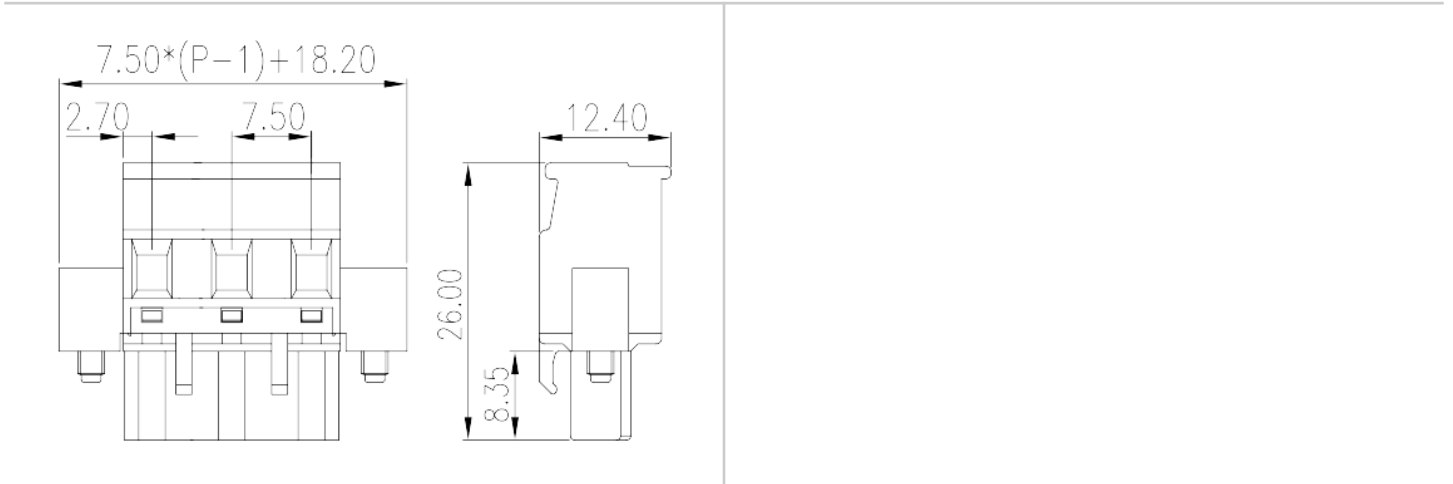
| | |
|--------------|--------------------------------|
| 线径范围B组 (AWG) | 30 (str) ~12, 28 (sol) ~12 |
| 额定电压B组 (V) | 300 |
| 额定电流B组 (A) | 15 |
| 线径范围D组 (AWG) | 30 (str) ~12, 28 (sol) ~12 |
| 额定电压D组 (V) | 300 |
| 额定电流D组 (A) | 10 |

VDE认证参数

| | |
|-------------------------|---------|
| 线径范围 (mm ²) | 0.2~2.5 |
|-------------------------|---------|

| | |
|----------|-----|
| 额定电压 (V) | 800 |
| 额定电流 (A) | 18 |

图面



认证

