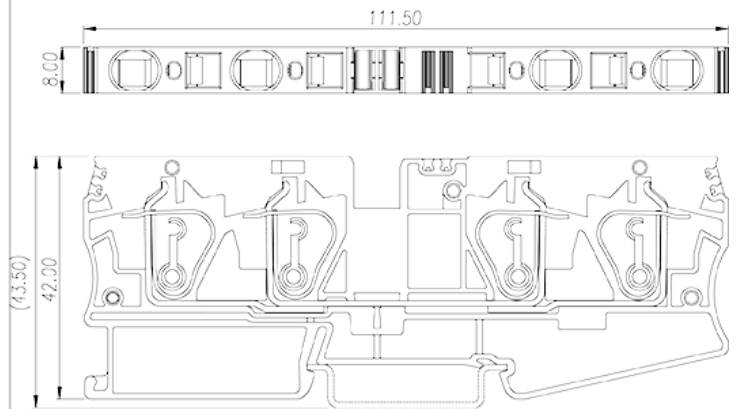
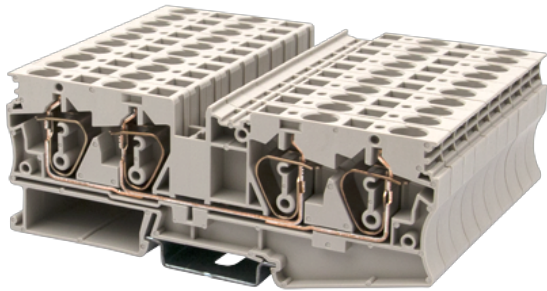


AK6-TR

导轨端子 > 回拉弹片式

下载日期:2026-04-01版次:1.1



目录仅供参考，实际规格仍依照产品工程图面为准

产品介绍

600V, 36A, Beige (default)

一般资讯

产品概述	DIN Rail terminal blocks, Feed through terminal blocks
产品类型	Feed through terminal blocks
产品颜色	Beige (default)
接线方式	Spring Clamp Connection
固定方式	Rail Mounting
产品长度 (mm)	111.05
产品宽度 (mm)	8
产品高度 (mm)	42
产品层数	Single level
连接点数	4

材料信息

绝缘材料	PA
绝缘材料组别	I
阻燃等级 · 符合UL94	V0
绝缘阻抗	$\geq 500\text{M}\Omega$ at DC 500V

连接数据-IEC

额定电压 (V)	800
额定电流 (A)	41
额定电压 (III/3)(V)	800
额定冲击电压 (III/3)(KV)	8
最小硬质导线横截面积 (mm ²)	0.5
最大硬质导线横截面积 (mm ²)	10
最小柔性导线横截面积 (mm ²)	0.5
最大柔性导线横截面积 (mm ²)	6
柔性导线横截面积，最小管状裸端子 (mm ²)	0.5
柔性导线横截面积，最大管状裸端子 (mm ²)	6
柔性导线横截面积，最小管状预绝缘端子 (mm ²)	0.5
柔性导线横截面积，最大管状预绝缘端子 (mm ²)	4
具有相同截面积的二根柔性导线，最小双线管状预绝缘端子 (mm ²)	0.5
具有相同截面积的二根柔性导线，最大双线管状预绝缘端子 (mm ²)	1.5
一字螺丝刀规格 (刃厚_x刃宽_)(mm)	0.8x4
剥线长度 (mm)	12
安装导轨	TS-35
是否需要边盖	YES
是否接地	NO

连接数据-UL

额定电压 (UL/CUL标准B组)(V)	600
额定电流 (UL/CUL标准B组)(A)	36
额定电压 (UL/CUL标准C组)(V)	600
额定电流 (UL/CUL标准C组)(A)	36
最小硬质导线(AWG)，符合UL/CUL	24
最大硬质导线(AWG)，符合UL/CUL	8
最小多芯导线(AWG)，符合UL/CUL	24
最大多芯导线(AWG)，符合UL/CUL	8

环境与安全

手背防护	YES
------	-----

手指防护	YES
最高工作温度 (°C)	120
最低工作温度 (°C)	-40

UL认证参数

线径范围B组 (AWG)	24~8
额定电压B组 (V)	600
额定电流B组 (A)	36
线径范围C组 (AWG)	24~8
额定电压C组 (V)	600
额定电流C组 (A)	36

CUL认证参数

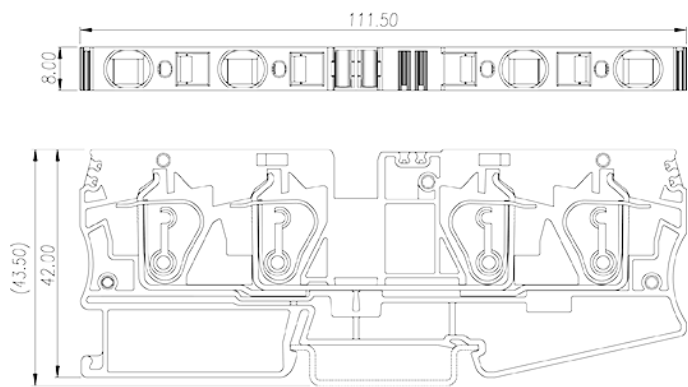
线径范围B组 (AWG)	24~8
额定电压B组 (V)	600
额定电流B组 (A)	36
线径范围C组 (AWG)	24~8
额定电压C组 (V)	600
额定电流C组 (A)	36

VDE认证参数

线径范围 (mm ²)	0.5~6
额定电压 (V)	800
额定电流 (A)	41

图面

--	--



circuit diagram

认证

