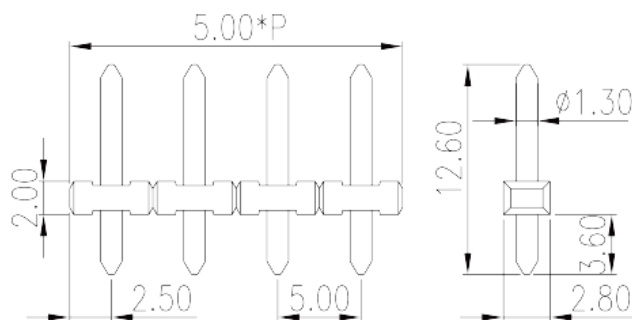


EDH130F- XXTH126

印刷电路板式接线端子 > 插拔式接线端子-插座

下载日期:2026-04-03版次:V1



目录仅供参考，实际规格仍依照产品工程图面为准

产品介绍

Pitch : 5.00 mm, 300V, 7A

一般资讯

| | |
|------------------------|---|
| 产品概述 | PCB Connector – Socket, Reflow soldering |
| 产品类型 | PCB Connector – Socket |
| 产品间距 (mm) | 5.00 |
| 产品颜色 | Black (default) |
| 固定方式 | Without |
| 焊接方式 | Reflow Soldering (Temperature condition according to standard IPC/JEDEC J-STD-020E) |
| 产品长度 (mm) | $5.00*(P-1)+5.0$ |
| 产品宽度 (mm) | 2.8 |
| 产品高度 (mm) | 12.6 |
| 引脚尺寸 (厚度___ x 宽度___mm) | 1.3 |
| 焊孔直径 (mm) | 2 |
| 产品实际点数 | 02P~20P |
| 产品层数 | Single level |

材料信息

| | |
|-------------|---------------------------|
| 绝缘材料 | HIGH-TEMPERATURE PLASTICS |
| 绝缘材料组别 | IIIa |
| 阻燃等级·符合UL94 | V0 |
| 绝缘阻抗 | □500MΩ at DC 500V |
| 导体材料 | COPPER ALLOY |
| 导体表面镀层 | Tin PLATED |
| 溼度敏感等级 | 4 |

连接数据-IEC

| | |
|--------------------|-----|
| 额定电压 (V) | 320 |
| 额定电流 (A) | 8 |
| 额定电压 (II/2)(V) | 320 |
| 额定电压 (III/2)(V) | 320 |
| 额定电压 (III/3)(V) | 200 |
| 额定冲击电压 (II/2)(KV) | 4 |
| 额定冲击电压 (III/2)(KV) | 4 |
| 额定冲击电压 (III/3)(KV) | 4 |

连接数据-UL

| | |
|----------------------|-----|
| 额定电压 (UL/CUL标准B组)(V) | 300 |
| 额定电流 (UL/CUL标准B组)(A) | 7 |
| 额定电压 (UL/CUL标准D组)(V) | 300 |
| 额定电流 (UL/CUL标准D组)(A) | 7 |

环境与安全

| | |
|-------------|-----|
| 手指防护 | NO |
| 最高工作温度 (°C) | 120 |
| 最低工作温度 (°C) | -40 |

UL认证参数

| | |
|------------|-----|
| 额定电压B组 (V) | 300 |
| 额定电流B组 (A) | 7 |
| 额定电压D组 (V) | 300 |

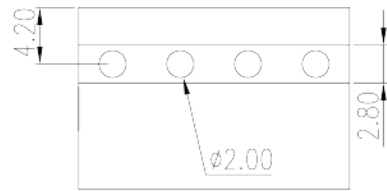
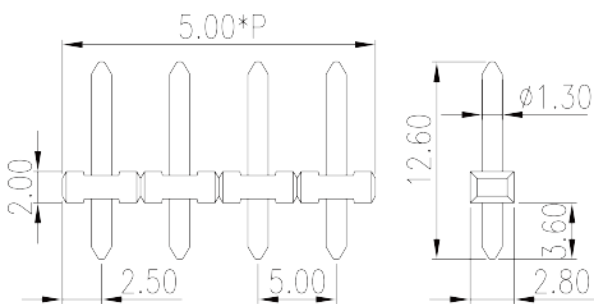
额定电流D组 (A)

7

CUL认证参数

| | |
|------------|-----|
| 额定电压B组 (V) | 300 |
| 额定电流B组 (A) | 7 |
| 额定电压D组 (V) | 300 |
| 额定电流D组 (A) | 7 |

图面



认证

