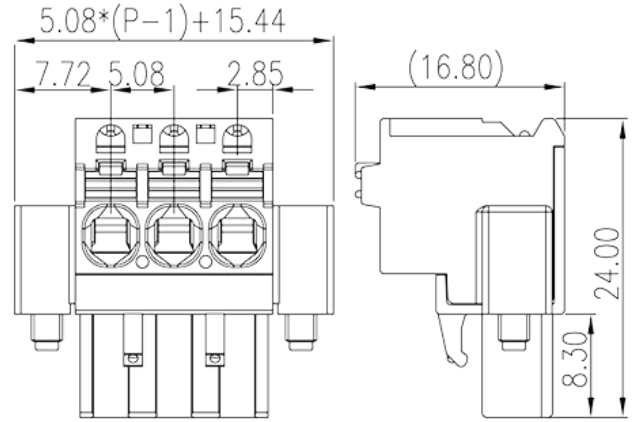


2ESDSVM-XXP

印刷电路板式接线端子 > 插拔式接线端子-插头

下载日期:2026-05-17版次:1.1



目录仅供参考，实际规格仍依照产品工程图面为准

产品介绍

Pitch : 5.08 mm, 300V, 10A

一般资讯

产品概述	PCB Connector – Plug, Push-in design
产品类型	PCB Connector – Plug
产品间距 (mm)	5.08
产品颜色	Black (default)
接线方式	Push in Design
固定方式	With screw flange
产品长度 (mm)	$5.08 \times (P-1) + 15.44$
产品宽度 (mm)	16.8
产品高度 (mm)	24
产品实际点数	02P~24P
产品层数	Single level

材料信息

绝缘材料	PA
绝缘材料组别	I
阻燃等级，符合UL94	V0

绝缘阻抗	□500MΩ at DC 500V
导体材料	COPPER ALLOY
导体表面镀层	Tin PLATED

连接数据-IEC

额定电压 (V)	630
额定电流 (A)	18
额定电压 (II/2)(V)	630
额定电压 (III/2)(V)	320
额定电压 (III/3)(V)	250
额定冲击电压 (II/2)(KV)	4
额定冲击电压 (III/2)(KV)	4
额定冲击电压 (III/3)(KV)	4
最小硬质导线横截面积 (mm ²)	0.2
最大硬质导线横截面积 (mm ²)	2.5
最小柔性导线横截面积 (mm ²)	0.2
最大柔性导线横截面积 (mm ²)	2.5
柔性导线横截面积 · 最小管状裸端子 (mm ²)	0.25
柔性导线横截面积 · 最大管状裸端子 (mm ²)	2.5
柔性导线横截面积 · 最小管状预绝缘端子 (mm ²)	0.25
柔性导线横截面积 · 最大管状预绝缘端子 (mm ²)	2.5
具有相同截面积的二根最大硬质导线横截面积 (mm ²)	1.5
具有相同截面积的二根最大柔性导线横截面积 (mm ²)	1.5
具有相同截面积的二根柔性导线 · 最小管状裸端子 (mm ²)	0.5
具有相同截面积的二根柔性导线 · 最大管状裸端子 (mm ²)	1
具有相同截面积的二根柔性导线 · 最小双线管状预绝缘端子 (mm ²)	0.5
具有相同截面积的二根柔性导线 · 最大双线管状预绝缘端子 (mm ²)	1
剥线长度 (mm)	12~13

连接数据-UL

额定电压 (UL/CUL标准B组)(V)	300
额定电流 (UL/CUL标准B组)(A)	10
最小硬质导线(AWG) · 符合UL/CUL	26
最大硬质导线(AWG) · 符合UL/CUL	12

最小多芯导线(AWG) · 符合UL/CUL	26
最大多芯导线(AWG) · 符合UL/CUL	12

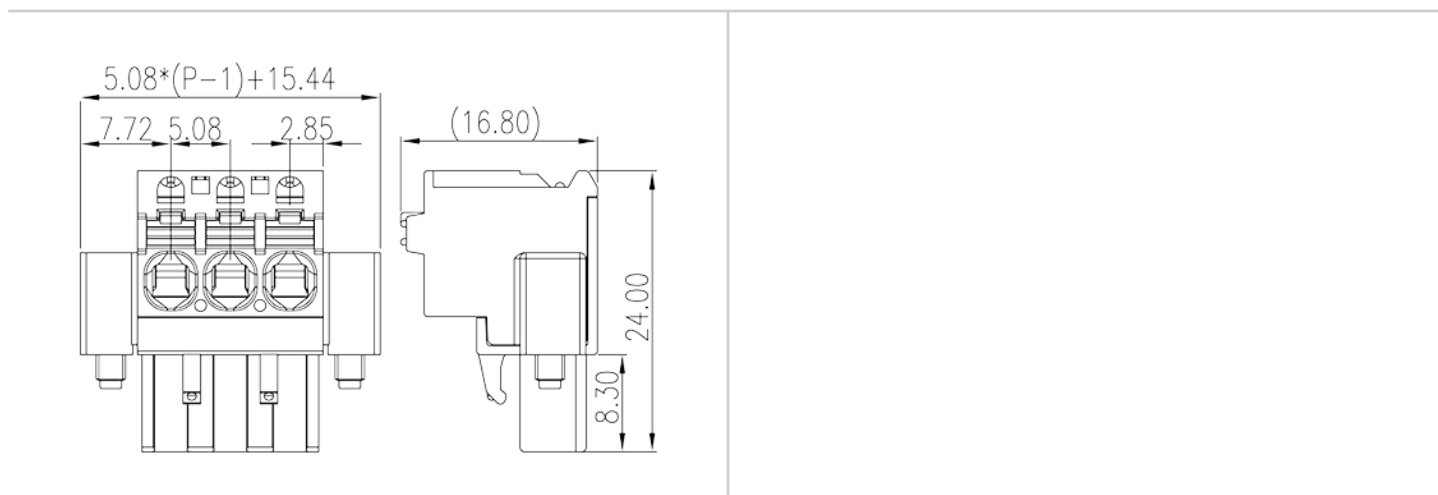
环境与安全

手指防护	YES
最高工作温度 (°C)	120
最低工作温度 (°C)	-40

VDE认证参数

线径范围 (mm ²)	0.2~2.5
额定电压 (V)	630
额定电流 (A)	18

图面



认证

