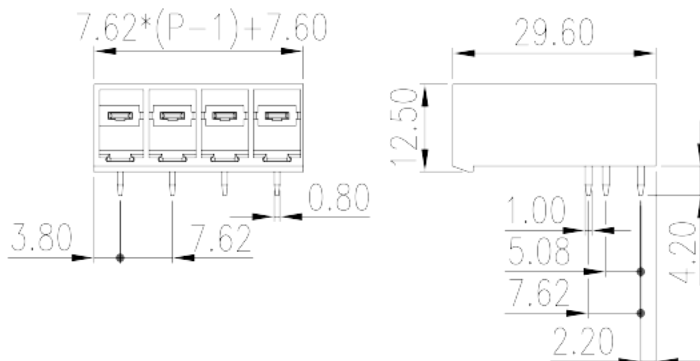
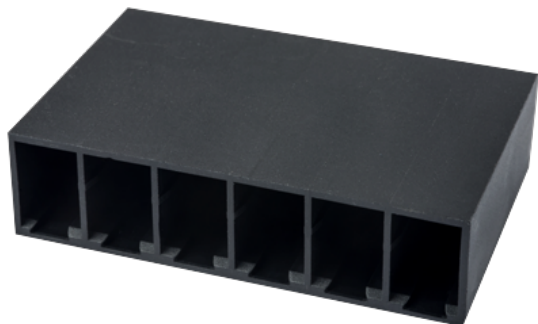


# ECH762RR-XXP

印刷电路板式接线端子 > 插拔式接线端子-插座

下载日期:2026-05-17版次:V1



目录仅供参考，实际规格仍依照产品工程图面为准

## 产品介绍

Pitch : 7.62 mm, 300V, 41A

## 一般资讯

|                        |                                        |
|------------------------|----------------------------------------|
| 产品概述                   | PCB Connector – Socket, Wave soldering |
| 产品类型                   | PCB Connector – Socket                 |
| 产品间距 (mm)              | 7.62                                   |
| 产品颜色                   | Black (default)                        |
| 固定方式                   | Without                                |
| 焊接方式                   | Reflow soldering                       |
| 产品长度 (mm)              | $7.62*(P-1)+7.6$                       |
| 产品宽度 (mm)              | 29.6                                   |
| 产品高度 (mm)              | 12.5                                   |
| 引脚尺寸 (厚度___ x 宽度___mm) | 0.8x1.0                                |
| 焊孔直径 (mm)              | 1.3                                    |
| 产品实际点数                 | 02P~12P                                |
| 产品层数                   | Single level                           |

## 材料信息

|      |     |
|------|-----|
| 绝缘材料 | PBT |
|------|-----|

|             |                    |
|-------------|--------------------|
| 绝缘材料组别      | IIIa               |
| 阻燃等级·符合UL94 | V0                 |
| 绝缘阻抗        | □1000MΩ at DC 500V |
| 导体材料        | COPPER ALLOY       |
| 导体表面镀层      | Tin PLATED         |

### 连接数据-IEC

|                    |      |
|--------------------|------|
| 额定电压 (V)           | 1000 |
| 额定电流 (A)           | 41   |
| 额定电压 (II/2)(V)     | 1000 |
| 额定电压 (III/2)(V)    | 630  |
| 额定电压 (III/3)(V)    | 630  |
| 额定冲击电压 (II/2)(KV)  | 6    |
| 额定冲击电压 (III/2)(KV) | 6    |
| 额定冲击电压 (III/3)(KV) | 6    |

### 连接数据-UL

|                      |     |
|----------------------|-----|
| 额定电压 (UL/CUL标准B组)(V) | 300 |
| 额定电流 (UL/CUL标准B组)(A) | 41  |
| 额定电压 (UL/CUL标准C组)(V) | 300 |
| 额定电流 (UL/CUL标准C组)(A) | 41  |
| 额定电压 (UL/CUL标准D组)(V) | 600 |
| 额定电流 (UL/CUL标准D组)(A) | 41  |

### 环境与安全

|             |     |
|-------------|-----|
| 手指防护        | YES |
| 最高工作温度 (°C) | 120 |
| 最低工作温度 (°C) | -40 |

### UL认证参数

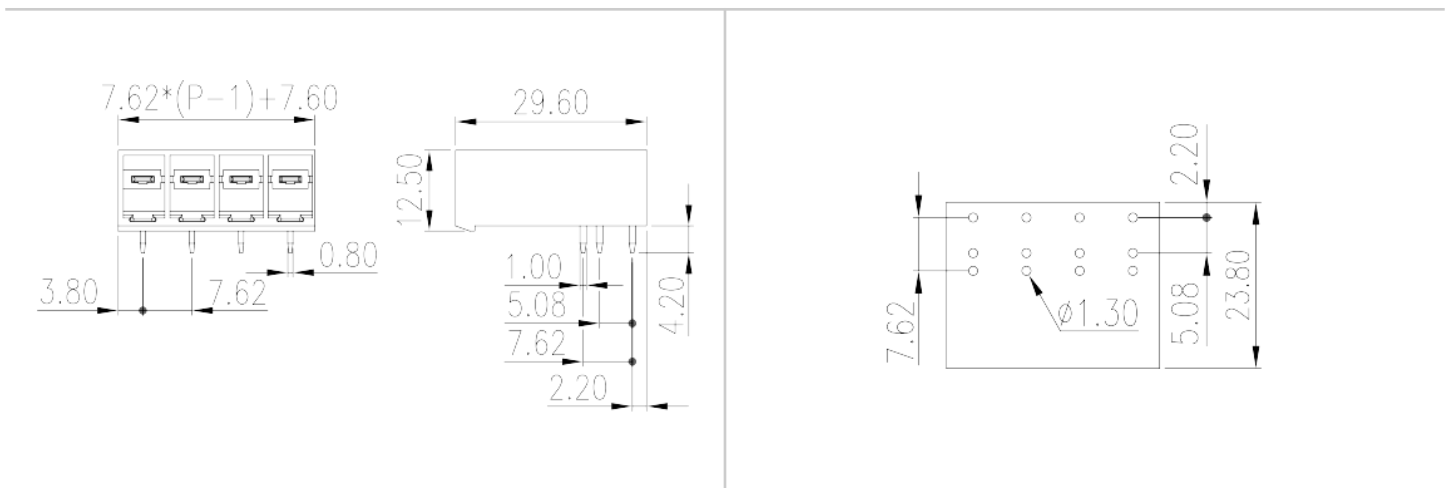
|            |     |
|------------|-----|
| 额定电压B组 (V) | 300 |
| 额定电流B组 (A) | 41  |
| 额定电压C组 (V) | 300 |
| 额定电流C组 (A) | 41  |
| 额定电压D组 (V) | 600 |

|            |   |
|------------|---|
| 额定电流D组 (A) | 5 |
|------------|---|

### CUL认证参数

|            |     |
|------------|-----|
| 额定电压B组 (V) | 300 |
| 额定电流B组 (A) | 41  |
| 额定电压C组 (V) | 300 |
| 额定电流C组 (A) | 41  |
| 额定电压D组 (V) | 600 |
| 额定电流D组 (A) | 5   |

### 图面



### 认证

