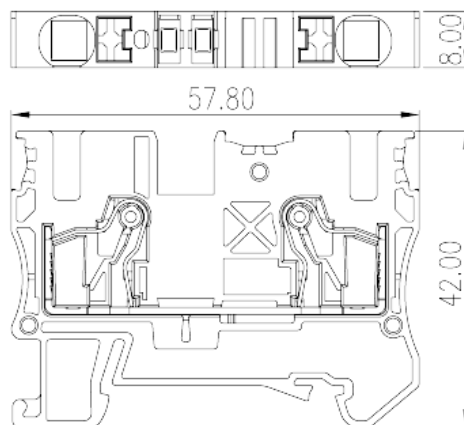
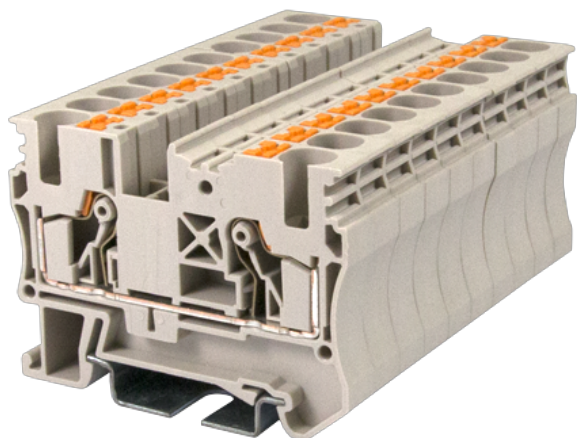


DP6N

导轨端子 > 直插式

下载日期:2025-08-06版次:1.1



目录仅供参考，实际规格仍依照产品工程图面为准

产品介绍

600V, 40A, Beige (default)

一般资讯

产品概述	Single level Feed-Through Terminal Block, Push-in Design
产品类型	Single level Feed Through Terminal Block
产品颜色	Beige (default)
接线方式	Push-in Design
固定方式	Rail Mounting
产品长度 (mm)	57.8
产品宽度 (mm)	8
产品高度 (mm)	42
产品实际点数	≥1P
产品层数	Single level
连接点数	2

材料信息

绝缘材料	PA
绝缘材料组别	I

阻燃等级·符合UL94	V0
绝缘阻抗	≥500MΩ at DC 500V

连接数据-IEC

额定电压 (V)	1000
额定电流 (A)	41
额定电压 (III/3)(V)	1000
额定冲击电压 (III/3)(KV)	8
最小硬质导线横截面积 (mm ²)	0.5
最大硬质导线横截面积 (mm ²)	10
最小柔性导线横截面积 (mm ²)	0.5
最大柔性导线横截面积 (mm ²)	6
柔性导线横截面积·最小管状裸端子 (mm ²)	0.5
柔性导线横截面积·最大管状裸端子 (mm ²)	6
柔性导线横截面积·最小管状预绝缘端子 (mm ²)	0.5
柔性导线横截面积·最大管状预绝缘端子 (mm ²)	6
具有相同截面积的二根柔性导线·最小双线管状预绝缘端子 (mm ²)	0.5
具有相同截面积的二根柔性导线·最大双线管状预绝缘端子 (mm ²)	1.5
一字螺丝刀规格 (刃厚_x刃宽_)(mm)	0.8x4.0
剥线长度 (mm)	12
安装导轨	TS-35、TS-35/15
是否需要边盖	YES
是否接地	NO

连接数据-UL

额定电压 (UL/CUL标准B组)(V)	600
额定电流 (UL/CUL标准B组)(A)	40
额定电压 (UL/CUL标准C组)(V)	600
额定电流 (UL/CUL标准C组)(A)	40
最小硬质导线(AWG)·符合UL/CUL	20
最大硬质导线(AWG)·符合UL/CUL	8
最小多芯导线(AWG)·符合UL/CUL	20
最大多芯导线(AWG)·符合UL/CUL	8

环境与安全

手背防护	YES
手指防护	YES
最高工作温度 (°C)	120
最低工作温度 (°C)	-40

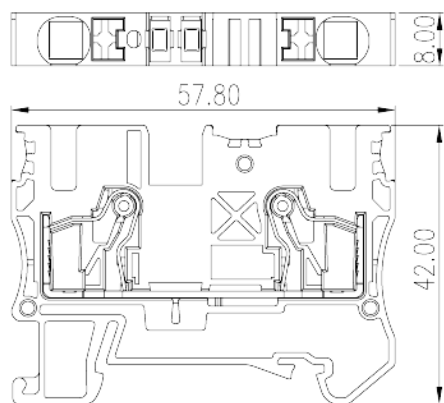
UL认证参数

线径范围B组 (AWG)	20~8
额定电压B组 (V)	600
额定电流B组 (A)	40
线径范围C组 (AWG)	20~8
额定电压C组 (V)	600
额定电流C组 (A)	40

CUL认证参数

线径范围B组 (AWG)	20~8
额定电压B组 (V)	600
额定电流B组 (A)	40
线径范围C组 (AWG)	20~8
额定电压C组 (V)	600
额定电流C组 (A)	40

图面



认证



因联结而喜悦!!
Delight Through Connections

