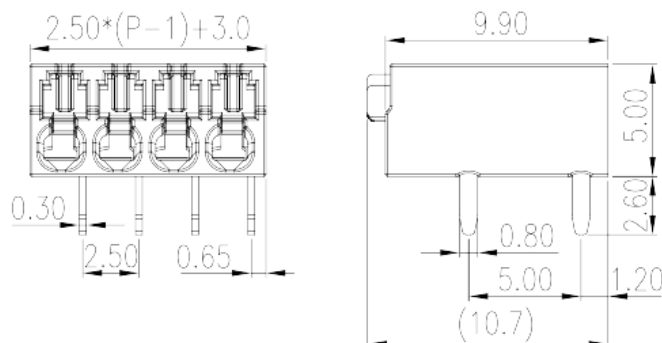


0188-01XXL

印刷电路板式接线端子 > 印刷电路板式端子

下载日期:2026-05-17



目录仅供参考，实际规格仍依照产品工程图面为准

产品介绍

Pitch : 2.50mm, 150V, 5A

一般资讯

产品概述	PCB Terminal Blocks, Push-in Design
产品类型	PCB Terminal Blocks
产品间距 (mm)	2.50
产品颜色	Black (default)
接线方式	Push in design
固定方式	Without
焊接方式	Reflow Soldering (Temperature condition according to standard IPC/JEDEC J-STD-020E)
产品长度 (mm)	$2.50*(P-1)+3.0$
产品宽度 (mm)	10.7
产品高度 (mm)	5
引脚尺寸 (厚度___ x 宽度___mm)	0.3x0.8
焊孔直径 (mm)	1.2
产品实际点数	02P~20P
产品层数	Single level

材料信息

绝缘材料	HIGH-TEMPERATURE PLASTICS
绝缘材料组别	I
阻燃等级·符合UL94	V0
绝缘阻抗	□500MΩ at DC 500V
导体材料	COPPER ALLOY
导体表面镀层	Tin PLATED
溼度敏感等级	2

连接数据-IEC

额定电压 (V)	160
额定电流 (A)	6
额定电压 (II/2)(V)	400
额定电压 (III/2)(V)	160
额定电压 (III/3)(V)	160
额定冲击电压 (II/2)(KV)	2.5
额定冲击电压 (III/2)(KV)	2.5
额定冲击电压 (III/3)(KV)	2.5
最小硬质导线横截面积 (mm ²)	0.2
最大硬质导线横截面积 (mm ²)	0.5
最小柔性导线横截面积 (mm ²)	0.2
最大柔性导线横截面积 (mm ²)	0.5
柔性导线横截面积·最小管状裸端子 (mm ²)	0.25
柔性导线横截面积·最大管状裸端子 (mm ²)	0.5
剥线长度 (mm)	7~8

连接数据-UL

额定电压 (UL/CUL标准B组)(V)	150
额定电流 (UL/CUL标准B组)(A)	5
最小硬质导线(AWG)·符合UL/CUL	26
最大硬质导线(AWG)·符合UL/CUL	18
最小多芯导线(AWG)·符合UL/CUL	26
最大多芯导线(AWG)·符合UL/CUL	18

环境与安全

--	--

最高防振温度 (°C)	Y20
最低工作温度 (°C)	-40

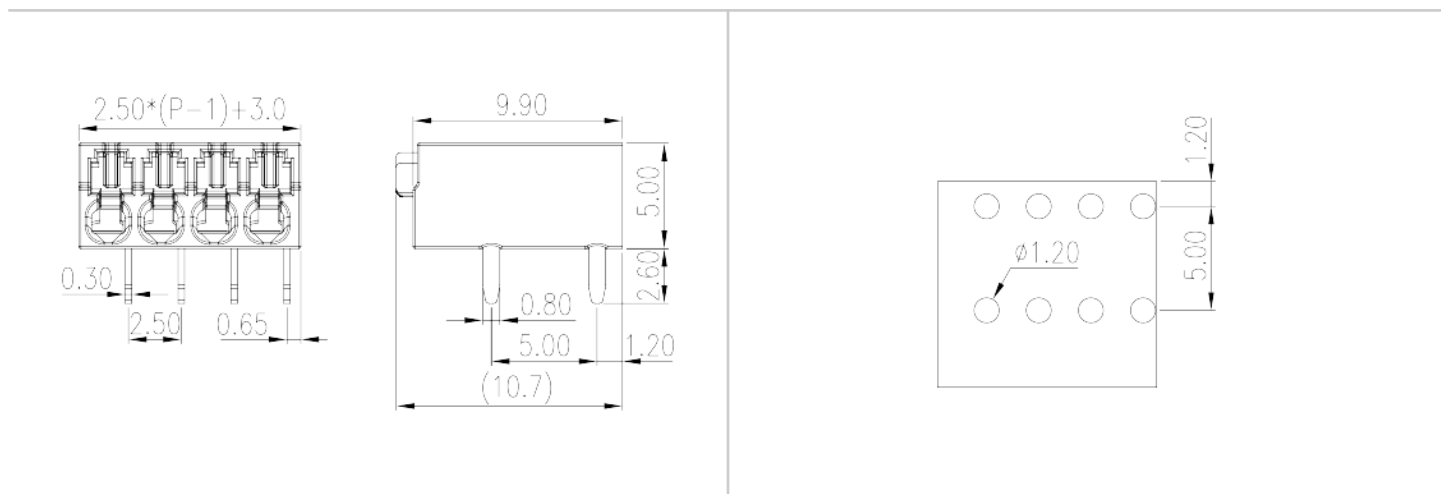
UL认证参数

线径范围B组 (AWG)	26~18
额定电压B组 (V)	150
额定电流B组 (A)	5

CUL认证参数

线径范围B组 (AWG)	26~18
额定电压B组 (V)	150
额定电流B组 (A)	5

图面



认证

