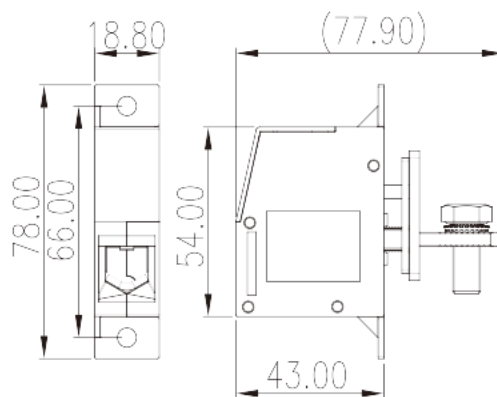
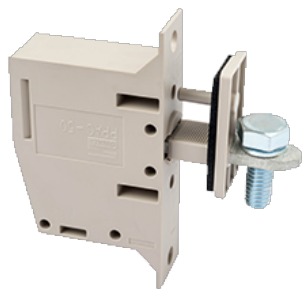


PPAC-50MAS

印刷电路板式接线端子 > 穿墙式端子

下载日期:2025-05-03



目录仅供参考，实际规格仍依照产品工程图面为准

产品介绍

M6, 300V, 150A

一般资讯

产品概述	Panel Feed-Through, Screw Connection
产品类型	Panel Feed-Through
产品颜色	Grey (default)
接线方式	Screw Connection
固定方式	With mounting flange
产品长度 (mm)	18.8
产品宽度 (mm)	77.9
产品高度 (mm)	54
产品实际点数	1P

材料信息

绝缘材料	PA
绝缘材料组别	I
阻燃等级·符合UL94	V0
绝缘阻抗	□500MΩ at DC 500V
导体材料	COPPER ALLOY

导体表面镀层

Tin PLATED

连接数据-IEC

额定电压 (V)	400
额定电流 (A)	150
额定电压 (III/2)(V)	400
额定冲击电压 (III/2)(KV)	8
最小硬质导线横截面积 (mm ²)	16
最大硬质导线横截面积 (mm ²)	50
最小柔性导线横截面积 (mm ²)	16
最大柔性导线横截面积 (mm ²)	50
柔性导线横截面积 · 最小管状裸端子 (mm ²)	10
柔性导线横截面积 · 最大管状裸端子 (mm ²)	50
柔性导线横截面积 · 最小管状预绝缘端子 (mm ²)	10
柔性导线横截面积 · 最大管状预绝缘端子 (mm ²)	50
具有相同截面积的二根最大硬质导线横截面积 (mm ²)	16
具有相同截面积的二根最大柔性导线横截面积 (mm ²)	16
具有相同截面积的二根柔性导线 · 最小管状裸端子 (mm ²)	6
具有相同截面积的二根柔性导线 · 最大管状裸端子 (mm ²)	16
具有相同截面积的二根柔性导线 · 最小双线管状预绝缘端子 (mm ²)	6
具有相同截面积的二根柔性导线 · 最大双线管状预绝缘端子 (mm ²)	10
螺纹规格	M6
螺丝刀规格	#6
额定扭矩 (N.m)	5.9
建议最小扭矩 (N.m)	52.5
建议最大扭矩 (N.m)	5.9
剥线长度 (mm)	22~23

连接数据-UL

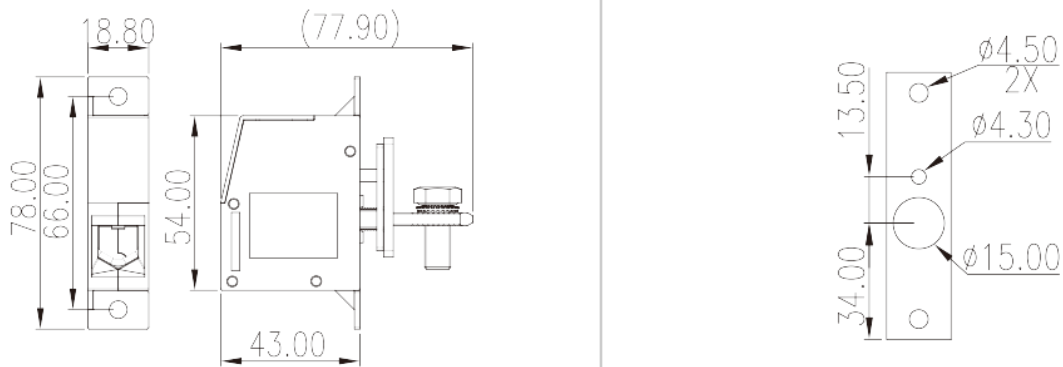
额定电压 (UL/CUL标准B组)(V)	300
额定电流 (UL/CUL标准B组)(A)	150
额定电压 (UL/CUL标准C组)(V)	300
额定电流 (UL/CUL标准C组)(A)	150
额定电压 (UL/CUL标准D组)(V)	600

额定电流 (UL/CUL标准D组)(A)	5
最小硬质导线(AWG) · 符合UL/CUL	6
最大硬质导线(AWG) · 符合UL/CUL	1/0
最小多芯导线(AWG) · 符合UL/CUL	6
最大多芯导线(AWG) · 符合UL/CUL	1/0

环境与安全

手指防护	YES
最高工作温度 (°C)	110
最低工作温度 (°C)	-40

图面



认证

