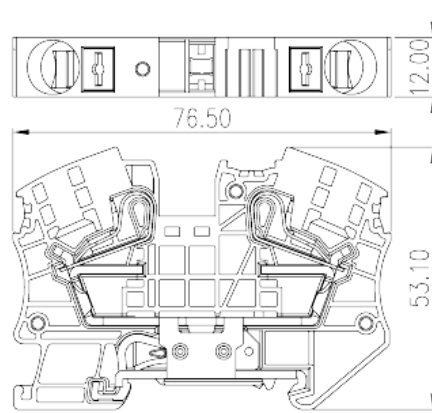
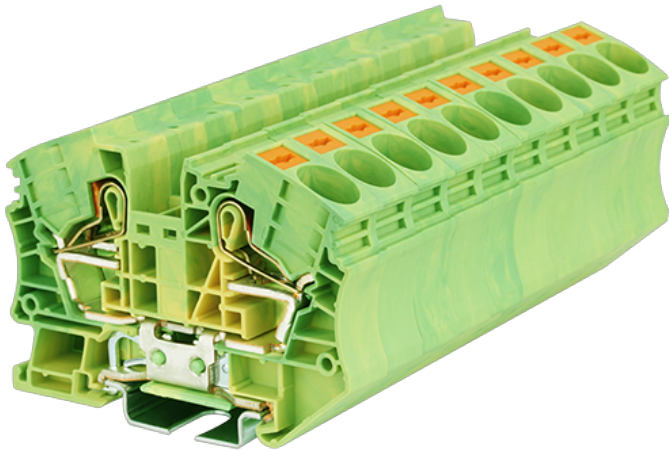


# DP16-PE

导轨端子 > 直插式

下载日期:2026-05-17



目录仅供参考，实际规格仍依照产品工程图面为准

## 产品介绍

600V, Green-Yellow (default)

## 一般资讯

|           |  |
|-----------|--|
| 产品概述      | Grounding Terminal Block, Push-in Design |
| 产品类型      | Grounding Terminal Block                 |
| 产品颜色      | Green-Yellow (default)                   |
| 接线方式      | Push-in Design                           |
| 固定方式      | Rail Mounting                            |
| 产品长度 (mm) | 76.5                                     |
| 产品宽度 (mm) | 12                                       |
| 产品高度 (mm) | 53.1                                     |
| 产品实际点数    | ≥1P                                      |
| 产品层数      | Single level                             |
| 连接点数      | 2  |

## 材料信息

|             |    |
|-------------|----|
| 绝缘材料        | PA |
| 绝缘材料组别      | I  |
| 阻燃等级，符合UL94 | V0 |

绝缘阻抗

 $\geq 500\text{M}\Omega$  at DC 500V

## 连接数据-IEC

|   |                |
|---|----------------|
| 额定电压 (V)  | 1000           |
| 额定电压 (III/3)(V)                                 | 1000           |
| 额定冲击电压 (III/3)(KV)                              | 8              |
| 最小硬质导线横截面积 (mm <sup>2</sup> )                   | 0.5            |
| 最大硬质导线横截面积 (mm <sup>2</sup> )                   | 25             |
| 最小柔性导线横截面积 (mm <sup>2</sup> )                   | 0.5            |
| 最大柔性导线横截面积 (mm <sup>2</sup> )                   | 16             |
| 柔性导线横截面积 · 最小管状裸端子 (mm <sup>2</sup> )           | 0.5            |
| 柔性导线横截面积 · 最大管状裸端子 (mm <sup>2</sup> )           | 16             |
| 柔性导线横截面积 · 最小管状预绝缘端子 (mm <sup>2</sup> )         | 0.5            |
| 柔性导线横截面积 · 最大管状预绝缘端子 (mm <sup>2</sup> )         | 16             |
| 具有相同截面积的二根柔性导线 · 最小双线管状预绝缘端子 (mm <sup>2</sup> ) | 1.5            |
| 具有相同截面积的二根柔性导线 · 最大双线管状预绝缘端子 (mm <sup>2</sup> ) | 4              |
| 一字螺丝刀规格 (刃厚_x刃宽_)(mm)                           | 1.0x5.5        |
| 剥线长度 (mm)                                       | 18             |
| 安装导轨  | TS-35、TS-35/15 |
| 是否需要边盖  | YES            |
| 是否接地  | YES            |

## 连接数据-UL

|                        |     |
|------------------------|-----|
| 额定电压 (UL/CUL标准B组)(V)   | 600 |
| 额定电压 (UL/CUL标准C组)(V)   | 600 |
| 最小硬质导线(AWG) · 符合UL/CUL | 20  |
| 最大硬质导线(AWG) · 符合UL/CUL | 4   |
| 最小多芯导线(AWG) · 符合UL/CUL | 20  |
| 最大多芯导线(AWG) · 符合UL/CUL | 4   |

## 环境与安全

|             |     |
|-------------|-----|
| 手背防护        | YES |
| 手指防护        | YES |
| 最高工作温度 (°C) | 120 |

|             |     |
|-------------|-----|
| 最低工作温度 (°C) | -40 |
|-------------|-----|

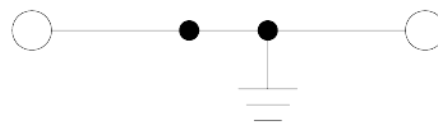
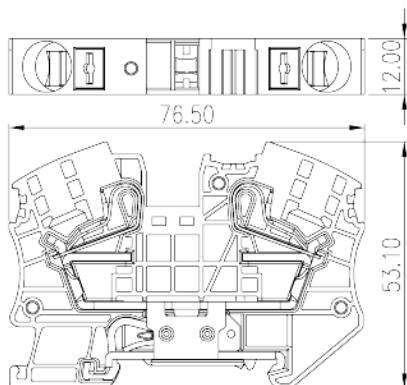
### UL认证参数

|              |      |
|--------------|------|
| 线径范围B组 (AWG) | 20~4 |
| 额定电压B组 (V)   | 600  |
| 线径范围C组 (AWG) | 20~4 |
| 额定电压C组 (V)   | 600  |

### CUL认证参数

|              |      |
|--------------|------|
| 线径范围B组 (AWG) | 20~4 |
| 额定电压B组 (V)   | 600  |
| 线径范围C组 (AWG) | 20~4 |
| 额定电压C组 (V)   | 600  |

### 图面



### 认证

