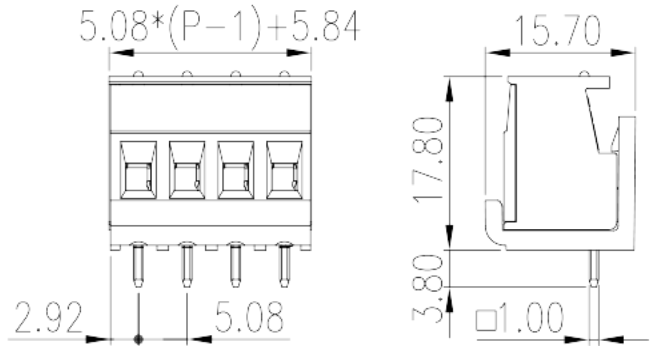


0164-A1XX

印刷电路板式接线端子 > 插拔式接线端子-插头

下载日期:2026-05-18



目录仅供参考，实际规格仍依照产品工程图面为准

产品介绍

Pitch : 5.08 mm, 300V, 10A(sol)/15A(str)

一般资讯

| | |
|------------------------|---------------------------------------|
| 产品概述 | PCB Terminal Blocks, Screw Connection |
| 产品类型 | PCB Terminal Blocks |
| 产品间距 (mm) | 5.08 |
| 产品颜色 | Black (default) |
| 接线方式 | Screw connection |
| 固定方式 | With lock flange |
| 焊接方式 | Wave Soldering |
| 产品长度 (mm) | $5.08*(P-1)+5.84$ |
| 产品宽度 (mm) | 15.7 |
| 产品高度 (mm) | 17.8 |
| 引脚尺寸 (厚度___ x 宽度___mm) | 1.0x1.0 |
| 焊孔直径 (mm) | 1.5 |
| 产品实际点数 | 02P~24P |

材料信息

| | |
|------|----|
| 绝缘材料 | PA |
|------|----|

| | |
|-------------|-------------------|
| 绝缘材料组别 | I |
| 阻燃等级·符合UL94 | V0 |
| 绝缘阻抗 | □500MΩ at DC 500V |
| 导体材料 | COPPER ALLOY |
| 导体表面镀层 | Tin PLATED |

连接数据-IEC

| | |
|---|---------|
| 额定电压 (V) | 320 |
| 额定电流 (A) | 15 |
| 额定电压 (II/2)(V) | 630 |
| 额定电压 (III/2)(V) | 320 |
| 额定电压 (III/3)(V) | 250 |
| 额定冲击电压 (II/2)(KV) | 4 |
| 额定冲击电压 (III/2)(KV) | 4 |
| 额定冲击电压 (III/3)(KV) | 4 |
| 最小硬质导线横截面积 (mm ²) | 0.2 |
| 最大硬质导线横截面积 (mm ²) | 2.5 |
| 最小柔性导线横截面积 (mm ²) | 0.2 |
| 最大柔性导线横截面积 (mm ²) | 2.5 |
| 柔性导线横截面积·最小管状裸端子 (mm ²) | 0.25 |
| 柔性导线横截面积·最大管状裸端子 (mm ²) | 2.5 |
| 柔性导线横截面积·最小管状预绝缘端子 (mm ²) | 0.25 |
| 柔性导线横截面积·最大管状预绝缘端子 (mm ²) | 2.5 |
| 具有相同截面积的二根最小硬质导线横截面积 (mm ²) | 0.2 |
| 具有相同截面积的二根最大硬质导线横截面积 (mm ²) | 1 |
| 具有相同截面积的二根最小柔性导线横截面积 (mm ²) | 0.2 |
| 具有相同截面积的二根最大柔性导线横截面积 (mm ²) | 1 |
| 具有相同截面积的二根柔性导线·最小管状裸端子 (mm ²) | 0.25 |
| 具有相同截面积的二根柔性导线·最大管状裸端子 (mm ²) | 1 |
| 具有相同截面积的二根柔性导线·最小双线管状预绝缘端子 (mm ²) | 0.5 |
| 具有相同截面积的二根柔性导线·最大双线管状预绝缘端子 (mm ²) | 1 |
| 螺纹规格 | M2.5 |
| 螺丝刀规格 | 0.6*3.5 |

| | |
|--------------|-----|
| 建議最小扭矩 (N.m) | 0.5 |
| 建議最大扭矩 (N.m) | 0.6 |
| 剥线长度 (mm) | 6~7 |

连接数据-UL

| | |
|------------------------|-------------------|
| 额定电压 (UL/CUL标准B组)(V) | 300 |
| 额定电流 (UL/CUL标准B组)(A) | 10A(sol)/15A(str) |
| 额定电压 (UL/CUL标准D组)(V) | 300 |
| 额定电流 (UL/CUL标准D组)(A) | 10 |
| 最小硬质导线(AWG) · 符合UL/CUL | 26 |
| 最大硬质导线(AWG) · 符合UL/CUL | 12(sol) / 16(str) |
| 最小多芯导线(AWG) · 符合UL/CUL | 26 |
| 最大多芯导线(AWG) · 符合UL/CUL | 12(sol) / 16(str) |

环境与安全

| | |
|-------------|-----|
| 手指防护 | YES |
| 最高工作温度 (°C) | 120 |
| 最低工作温度 (°C) | -40 |

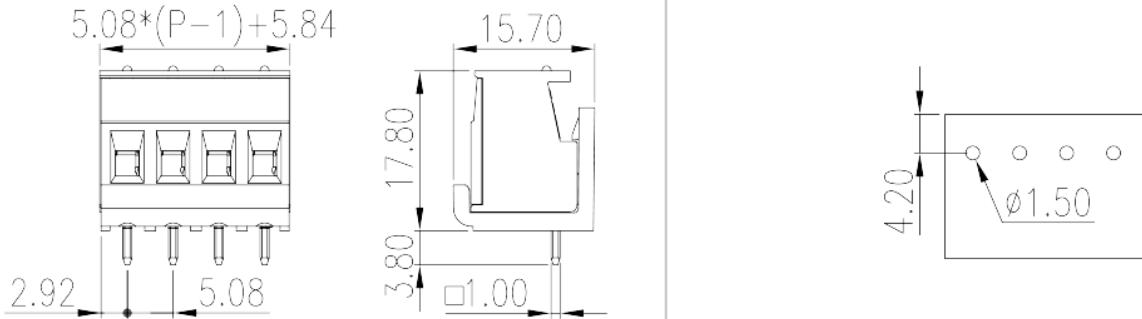
UL认证参数

| | |
|--------------|-------------------------|
| 线径范围B组 (AWG) | 26~12(sol) / 26~16(str) |
| 额定电压B组 (V) | 300 |
| 额定电流B组 (A) | 10A(sol)/15A(str) |
| 线径范围D组 (AWG) | 12~26 |
| 额定电压D组 (V) | 300 |
| 额定电流D组 (A) | 10 |

CUL认证参数

| | |
|--------------|-------------------------|
| 线径范围B组 (AWG) | 26~12(sol) / 26~16(str) |
| 额定电压B组 (V) | 300 |
| 额定电流B组 (A) | 10A(sol)/15A(str) |
| 线径范围D组 (AWG) | 12~26 |
| 额定电压D组 (V) | 300 |
| 额定电流D组 (A) | 10 |

图面



认证

