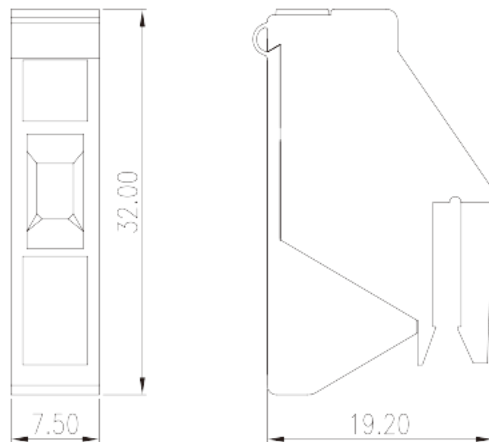


# TKE04

印刷电路板式接线端子 > 变压器端子

下载日期:2026-05-17版次:1.2



目录仅供参考，实际规格仍依照产品工程图面为准

## 产品介绍

Pitch : 7.50 mm, M3, 600V, 25sol/30str

## 一般资讯

产品概述	Transformer terminal blocks, Screw connection
产品间距 (mm)	7.5
产品颜色	Green (default)
接线方式	Screw connection
固定方式	Rail mounting

## 材料信息

绝缘材料	PA
绝缘材料组别	I
阻燃等级·符合UL94	V0
导体材料	COPPER ALLOY
导体表面镀层	Tin PLATED

## 连接数据-IEC

额定电压 (V)	800
额定电流 (A)	32

额定电压 (III/3)(V)	800
额定冲击电压 (II/2)(KV)	8
额定冲击电压 (III/2)(KV)	8
螺纹规格	M3
一字螺丝刀规格 (刃厚_x刃宽_)(mm)	0.8x4
额定扭矩 (N.m)	0.5
剥线长度 (mm)	10~11

## 连接数据-UL

额定电压 (UL/CUL标准B组)(V)	600
额定电流 (UL/CUL标准B组)(A)	25(Sol)/30(Str)
额定电压 (UL/CUL标准C组)(V)	600
额定电流 (UL/CUL标准C组)(A)	25(Sol)/30(Str)
额定电压 (UL/CUL标准D组)(V)	600
额定电流 (UL/CUL标准D组)(A)	5
最小硬质导线(AWG) · 符合UL/CUL	30
最大硬质导线(AWG) · 符合UL/CUL	10
最小多芯导线(AWG) · 符合UL/CUL	30
最大多芯导线(AWG) · 符合UL/CUL	10

## 环境与安全

手背防护	YES
手指防护	YES
最高工作温度 (°C)	115
最低工作温度 (°C)	-40

## UL认证参数

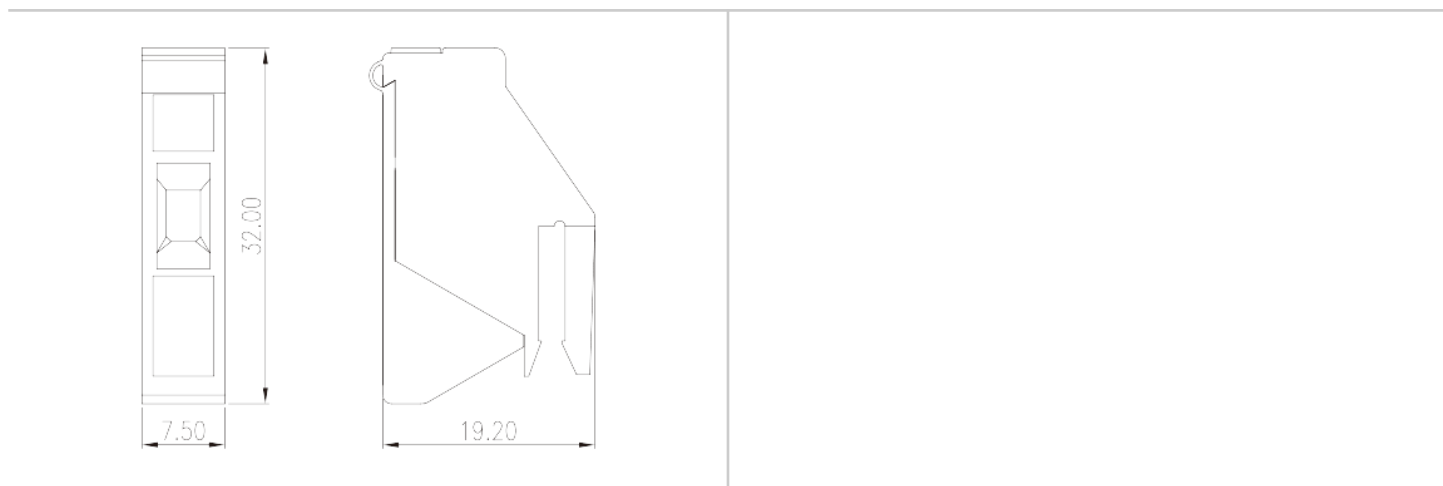
线径范围B组 (AWG)	10~30
额定电压B组 (V)	600
额定电流B组 (A)	25(Sol)/30(Str)
线径范围C组 (AWG)	10~30
额定电压C组 (V)	600
额定电流C组 (A)	25(Sol)/30(Str)
线径范围D组 (AWG)	10~30
额定电压D组 (V)	600

额定电流D组 (A)	5
------------	---

### CUL认证参数

线径范围B组 (AWG)	10~30
额定电压B组 (V)	600
额定电流B组 (A)	25(Sol)/30(Str)
线径范围C组 (AWG)	10~30
额定电压C组 (V)	600
额定电流C组 (A)	25(Sol)/30(Str)
线径范围D组 (AWG)	10~30
额定电压D组 (V)	600
额定电流D组 (A)	5

### 图面



### 认证

