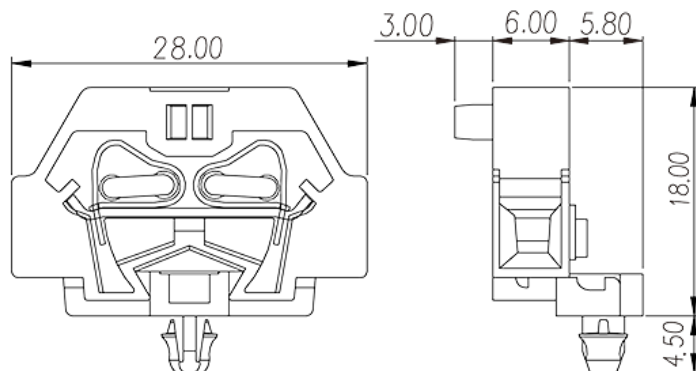
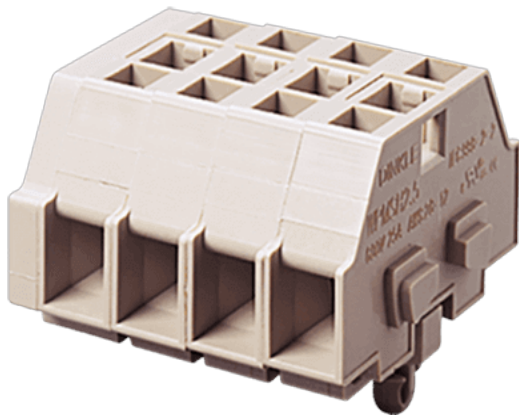


# PM2.5WSH

中继端子 > 面板式

下载日期:2026-04-02版次:1.1



目录仅供参考，实际规格仍依照产品工程图面为准

## 产品介绍

600V, 25A, Beige (default)

## 一般资讯

产品概述	DIN Rail terminal blocks, Panel mounting terminal blocks
产品类型	Panel mounting terminal blocks
产品颜色	Beige (default)
接线方式	Spring Clamp Connection
固定方式	Panel Mounting
产品长度 (mm)	6
产品宽度 (mm)	22.5
产品高度 (mm)	28
产品实际点数	01P~16P
产品层数	Single level
连接点数	2

## 材料信息

绝缘材料	PA
绝缘材料组别	I

阻燃等级·符合UL94

V0

## 连接数据-IEC

额定电压 (V)	630
额定电流 (A)	24
额定电压 (III/3)(V)	630
额定冲击电压 (II/2)(KV)	8
额定冲击电压 (III/2)(KV)	8
额定冲击电压 (III/3)(KV)	8
最小硬质导线横截面积 (mm <sup>2</sup> )	0.5
最大硬质导线横截面积 (mm <sup>2</sup> )	2.5
最小柔性导线横截面积 (mm <sup>2</sup> )	0.5
最大柔性导线横截面积 (mm <sup>2</sup> )	2.5
一字螺丝刀规格 (刃厚_x刃宽_)(mm)	0.4x2.5
剥线长度 (mm)	8~10
是否需要边盖	YES
是否接地	NO

## 连接数据-UL

额定电压 (UL/CUL标准B组)(V)	600
额定电流 (UL/CUL标准B组)(A)	25
额定电压 (UL/CUL标准C组)(V)	600
额定电流 (UL/CUL标准C组)(A)	25
额定电压 (UL/CUL标准D组)(V)	600
额定电流 (UL/CUL标准D组)(A)	25
最小硬质导线(AWG)·符合UL/CUL	28
最大硬质导线(AWG)·符合UL/CUL	12
最小多芯导线(AWG)·符合UL/CUL	14
最大多芯导线(AWG)·符合UL/CUL	12

## 环境与安全

手背防护	YES
手指防护	YES
最高工作温度 (°C)	120
最低工作温度 (°C)	-40

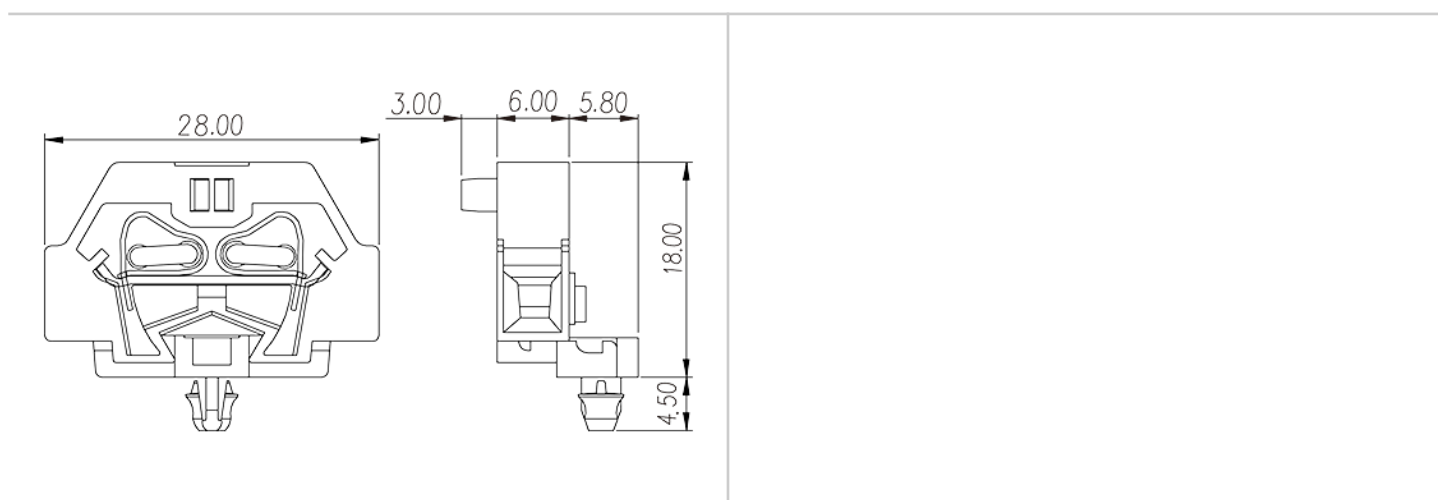
## UL认证参数

线径范围B组 (AWG)	28~12
额定电压B组 (V)	600
额定电流B组 (A)	25
线径范围C组 (AWG)	28~12
额定电压C组 (V)	600
额定电流C组 (A)	25
线径范围D组 (AWG)	28~12
额定电压D组 (V)	600
额定电流D组 (A)	25

## CUL认证参数

线径范围B组 (AWG)	28~12
额定电压B组 (V)	600
额定电流B组 (A)	25
线径范围C组 (AWG)	28~12
额定电压C组 (V)	600
额定电流C组 (A)	25
线径范围D组 (AWG)	28~12
额定电压D组 (V)	600
额定电流D组 (A)	25

## 图面



## 认证

