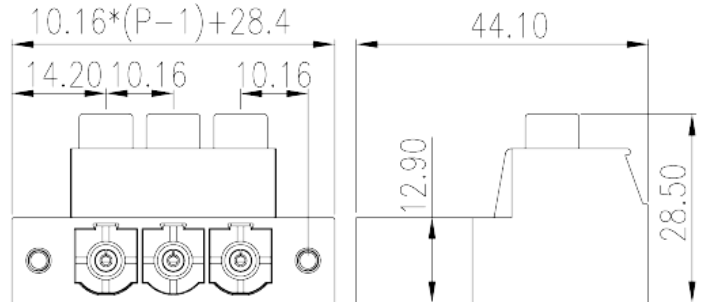
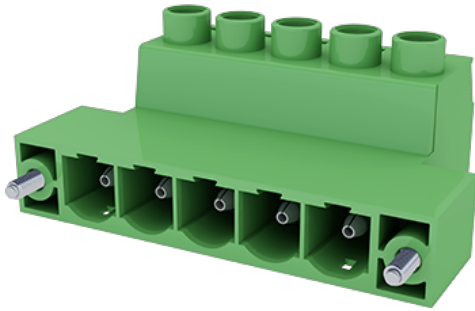


# ECSH116M-XXP

印刷电路板式接线端子 > 插拔式接线端子-插座

下载日期:2026-04-02



目录仅供参考，实际规格仍依照产品工程图面为准

## 产品介绍

Pitch: 10.16mm, M4, 600V, 51A

## 一般资讯

|           |  |
|-----------|--|
| 产品概述      | PCB Connector – Socket, Screw Connection |
| 产品类型      | PCB Connector – Socket                   |
| 产品间距 (mm) | 10.16                                    |
| 产品颜色      | Green (default)                          |
| 接线方式      | Screw Connection                         |
| 固定方式      | With threaded flange                     |
| 产品长度 (mm) | $10.16*(P-1)+28.4$                       |
| 产品宽度 (mm) | 44.1                                     |
| 产品高度 (mm) | 28.5                                     |
| 产品实际点数    | 02P~10P                                  |
| 产品层数      | Single level                             |

## 材料信息

|             |    |
|-------------|----|
| 绝缘材料        | PA |
| 绝缘材料组别      | I  |
| 阻燃等级，符合UL94 | V0 |

|        |                   |
|--------|-------------------|
| 绝缘阻抗   | □500MΩ at DC 500V |
| 导体材料   | COPPER ALLOY      |
| 导体表面镀层 | Ag PLATED         |

## 连接数据-IEC

|   |                        |
|---|------------------------|
| 额定电压 (V)  | 1000                   |
| 额定电流 (A)  | 76                     |
| 额定电压 (II/2)(V)                                  | 1000                   |
| 额定电压 (III/2)(V)                                 | 1000                   |
| 额定电压 (III/3)(V)                                 | 1000                   |
| 额定冲击电压 (II/2)(KV)                               | 8                      |
| 额定冲击电压 (III/2)(KV)                              | 8                      |
| 额定冲击电压 (III/3)(KV)                              | 8                      |
| 最小硬质导线横截面积 (mm <sup>2</sup> )                   | 0.5                    |
| 最大硬质导线横截面积 (mm <sup>2</sup> )                   | 16                     |
| 最小柔性导线横截面积 (mm <sup>2</sup> )                   | 0.5                    |
| 最大柔性导线横截面积 (mm <sup>2</sup> )                   | 16                     |
| 柔性导线横截面积 · 最小管状裸端子 (mm <sup>2</sup> )           | 0.5                    |
| 柔性导线横截面积 · 最大管状裸端子 (mm <sup>2</sup> )           | 16                     |
| 柔性导线横截面积 · 最小管状预绝缘端子 (mm <sup>2</sup> )         | 0.5                    |
| 柔性导线横截面积 · 最大管状预绝缘端子 (mm <sup>2</sup> )         | 10                     |
| 具有相同截面积的二根最小硬质导线横截面积 (mm <sup>2</sup> )         | 0.5                    |
| 具有相同截面积的二根最大硬质导线横截面积 (mm <sup>2</sup> )         | 6                      |
| 具有相同截面积的二根最小柔性导线横截面积 (mm <sup>2</sup> )         | 0.5                    |
| 具有相同截面积的二根最大柔性导线横截面积 (mm <sup>2</sup> )         | 6                      |
| 具有相同截面积的二根柔性导线 · 最小管状裸端子 (mm <sup>2</sup> )     | 0.5                    |
| 具有相同截面积的二根柔性导线 · 最大管状裸端子 (mm <sup>2</sup> )     | 4                      |
| 具有相同截面积的二根柔性导线 · 最小双线管状预绝缘端子 (mm <sup>2</sup> ) | 0.5                    |
| 具有相同截面积的二根柔性导线 · 最大双线管状预绝缘端子 (mm <sup>2</sup> ) | 4                      |
| 螺纹规格  | M4                     |
| 一字螺丝刀规格 (刃厚_x刃宽_)(mm)                           | 1x5.5                  |
| 额定扭矩 (N.m)                                      | 1.2 ( IEC ) 1.8 ( UL ) |
| 建議最小扭矩 (N.m)                                    | 1.2                    |

|              |       |
|--------------|-------|
| 建議最大扭矩 (N.m) | 1.5   |
| 法兰最大扭矩 (N.m) | 0.5   |
| 剥线长度 (mm)    | 14~15 |

## 连接数据-UL

|                        |     |
|------------------------|-----|
| 额定电压 (UL/CUL标准B组)(V)   | 600 |
| 额定电流 (UL/CUL标准B组)(A)   | 51  |
| 额定电压 (UL/CUL标准C组)(V)   | 600 |
| 额定电流 (UL/CUL标准C组)(A)   | 51  |
| 额定电压 (UL/CUL标准D组)(V)   | 600 |
| 额定电流 (UL/CUL标准D组)(A)   | 5   |
| 最小硬质导线(AWG) · 符合UL/CUL | 16  |
| 最大硬质导线(AWG) · 符合UL/CUL | 6   |
| 最小多芯导线(AWG) · 符合UL/CUL | 16  |
| 最大多芯导线(AWG) · 符合UL/CUL | 6   |

## 环境与安全

|             |     |
|-------------|-----|
| 手指防护        | YES |
| 最高工作温度 (°C) | 120 |
| 最低工作温度 (°C) | -40 |

## UL认证参数

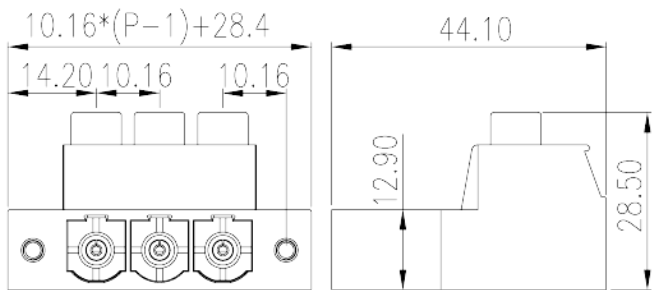
|              |      |
|--------------|------|
| 线径范围B组 (AWG) | 16~6 |
| 额定电压B组 (V)   | 600  |
| 额定电流B组 (A)   | 51   |
| 线径范围C组 (AWG) | 16~6 |
| 额定电压C组 (V)   | 600  |
| 额定电流C组 (A)   | 51   |
| 线径范围D组 (AWG) | 16~6 |
| 额定电压D组 (V)   | 600  |
| 额定电流D组 (A)   | 5    |

## CUL认证参数

|              |      |
|--------------|------|
| 线径范围B组 (AWG) | 16~6 |
| 额定电压B组 (V)   | 600  |

|              |      |
|--------------|------|
| 额定电流B组 (A)   | 51   |
| 线径范围C组 (AWG) | 16~6 |
| 额定电压C组 (V)   | 600  |
| 额定电流C组 (A)   | 51   |
| 线径范围D组 (AWG) | 16~6 |
| 额定电压D组 (V)   | 600  |
| 额定电流D组 (A)   | 5    |

## 图面



## 认证

