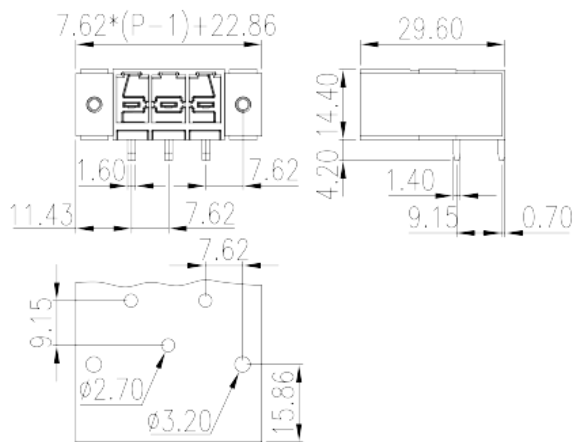
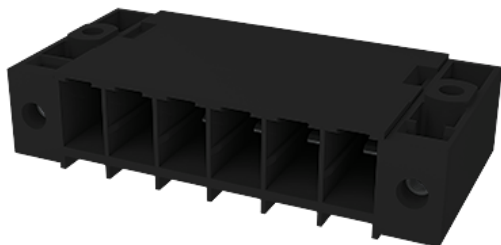


# ECH762HRM-XXP

印刷电路板式接线端子 > 插拔式接线端子-插座

下载日期:2026-05-18



目录仅供参考，实际规格仍依照产品工程图面为准

## 产品介绍

Pitch : 7.62mm, 600V, 41A

## 一般资讯

产品概述	Connector – Socket, Wave soldering
产品类型	PCB Connector – Socket
产品间距 (mm)	7.62
产品颜色	Black (default)
固定方式	With threaded flange
焊接方式	Reflow Soldering
产品长度 (mm)	$7.62*(P-1)+22.86$
产品宽度 (mm)	29.6
产品高度 (mm)	14.4
引脚尺寸 (厚度___ x 宽度___mm)	1.6x1.4
焊孔直径 (mm)	2.7
产品实际点数	02P~12P
产品层数	Single level

## 材料信息

绝缘材料	PA
------	----

绝缘材料组别	I
阻燃等级·符合UL94	V0
绝缘阻抗	□500MΩ at DC 500V
导体材料	COPPER ALLOY
导体表面镀层	Tin PLATED

### 连接数据-IEC

额定电压 (V)	1000
额定电流 (A)	41
额定电压 (II/2)(V)	1000
额定电压 (III/2)(V)	1000
额定电压 (III/3)(V)	630
额定冲击电压 (II/2)(KV)	8
额定冲击电压 (III/2)(KV)	8
额定冲击电压 (III/3)(KV)	8
法兰最大扭矩 (N.m)	0.5

### 连接数据-UL

额定电压 (UL/CUL标准B组)(V)	600
额定电流 (UL/CUL标准B组)(A)	41
额定电压 (UL/CUL标准C组)(V)	600
额定电流 (UL/CUL标准C组)(A)	41

### 环境与安全

手指防护	YES
最高工作温度 (°C)	120
最低工作温度 (°C)	-40

### UL认证参数

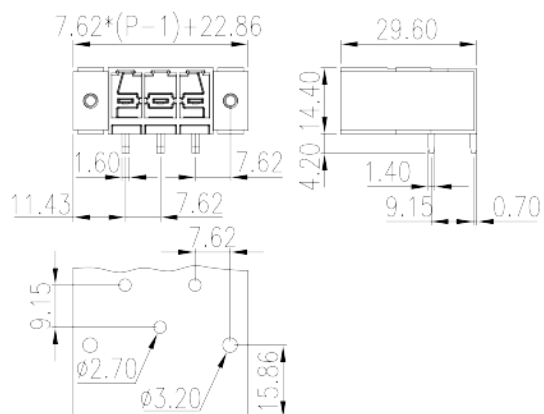
额定电压B组 (V)	600
额定电流B组 (A)	41
额定电压C组 (V)	600
额定电流C组 (A)	41

### CUL认证参数

--	--

额定电压B组 (V)	600
额定电流B组 (A)	41
额定电压C组 (V)	600
额定电流C组 (A)	41

图面



认证

