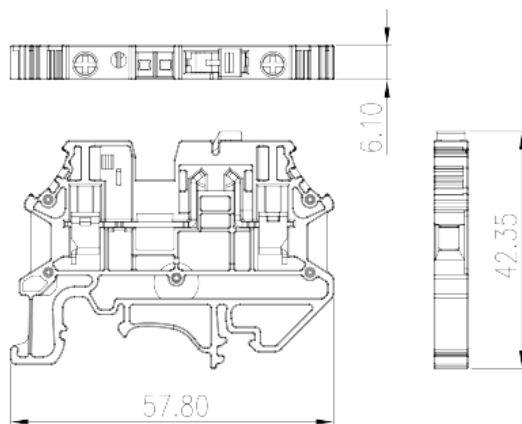
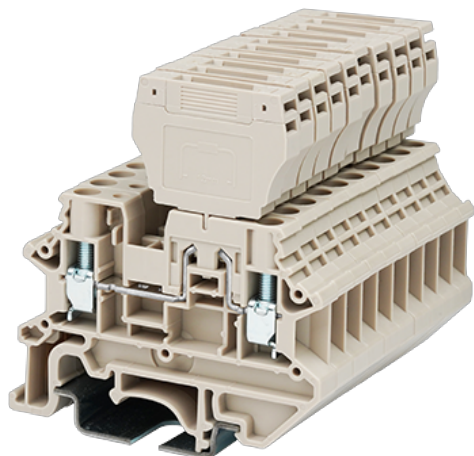


# DK4NS-CP

导轨端子 > 螺丝式

下载日期:2026-05-18



目录仅供参考，实际规格仍依照产品工程图面为准

## 产品介绍

600V, 30A, Beige (default)

## 一般资讯

产品概述	Disconnect Terminal Block, Screw Connection
产品类型	Disconnect Terminal Block
产品颜色	Beige (default)
接线方式	Screw Connection
固定方式	Rail Mounting
产品长度 (mm)	57.8
产品宽度 (mm)	6.1
产品高度 (mm)	62/63.2 ( TS-35N ) /70.7 ( TS-35/15N )
产品层数	Single level
连接点数	2

## 材料信息

绝缘材料	PA
绝缘材料组别	I
阻燃等级 · 符合UL94	V0
绝缘阻抗	$\geq 500\text{M}\Omega$ at DC 500V

## 连接数据-IEC

额定电压 (V)	800
额定电流 (A)	32
额定电压 (III/3)(V)	800
额定冲击电压 (III/3)(KV)	8
最小硬质导线横截面积 (mm <sup>2</sup> )	0.34
最大硬质导线横截面积 (mm <sup>2</sup> )	4
最小柔性导线横截面积 (mm <sup>2</sup> )	0.34
最大柔性导线横截面积 (mm <sup>2</sup> )	4
柔性导线横截面积·最小管状裸端子 (mm <sup>2</sup> )	0.34
柔性导线横截面积·最大管状裸端子 (mm <sup>2</sup> )	4
柔性导线横截面积·最小管状预绝缘端子 (mm <sup>2</sup> )	0.34
柔性导线横截面积·最大管状预绝缘端子 (mm <sup>2</sup> )	4
具有相同截面积的二根最小硬质导线横截面积 (mm <sup>2</sup> )	0.34
具有相同截面积的二根最大硬质导线横截面积 (mm <sup>2</sup> )	2.5
具有相同截面积的二根最小柔性导线横截面积 (mm <sup>2</sup> )	0.34
具有相同截面积的二根最大柔性导线横截面积 (mm <sup>2</sup> )	2.5
具有相同截面积的二根柔性导线·最小管状裸端子 (mm <sup>2</sup> )	0.34
具有相同截面积的二根柔性导线·最大管状裸端子 (mm <sup>2</sup> )	1.5
具有相同截面积的二根柔性导线·最小双线管状预绝缘端子 (mm <sup>2</sup> )	0.5
具有相同截面积的二根柔性导线·最大双线管状预绝缘端子 (mm <sup>2</sup> )	2.5
螺纹规格	M3
一字螺丝刀规格 (刃厚_x刃宽_)(mm)	0.6x3.5
额定扭矩 (N.m)	0.5
建议最小扭矩 (N.m)	0.5
建议最大扭矩 (N.m)	0.6
安装导轨	TS-35N、TS-35/15N
是否需要边盖	YES
是否接地	NO

## 连接数据-UL

额定电压 (UL/CUL标准B组)(V)	600
额定电流 (UL/CUL标准B组)(A)	6

额定电压 (UL/CUL标准C组)(V)	600
额定电流 (UL/CUL标准C组)(A)	6
额定电压 (UL/CUL标准D组)(V)	600
额定电流 (UL/CUL标准D组)(A)	5
最小硬质导线(AWG) · 符合UL/CUL	22
最大硬质导线(AWG) · 符合UL/CUL	10
最小多芯导线(AWG) · 符合UL/CUL	22
最大多芯导线(AWG) · 符合UL/CUL	10

## 环境与安全

手背防护	YES
手指防护	YES
最高工作温度 (°C)	120
最低工作温度 (°C)	-40

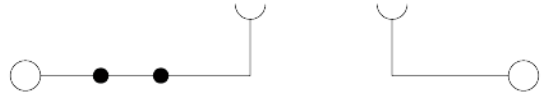
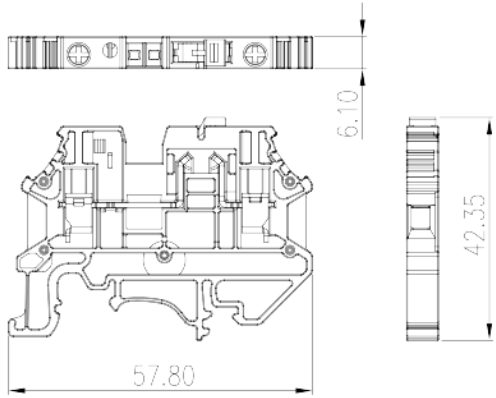
## UL认证参数

线径范围B组 (AWG)	22~10
额定电压B组 (V)	600
额定电流B组 (A)	30
线径范围C组 (AWG)	22~10
额定电压C组 (V)	600
额定电流C组 (A)	30
线径范围D组 (AWG)	22~10
额定电压D组 (V)	600
额定电流D组 (A)	30

## CUL认证参数

线径范围B组 (AWG)	22~10
额定电压B组 (V)	600
额定电流B组 (A)	30
线径范围C组 (AWG)	22~10
额定电压C组 (V)	600
额定电流C组 (A)	30
线径范围D组 (AWG)	22~10
额定电压D组 (V)	600

图面



认证

