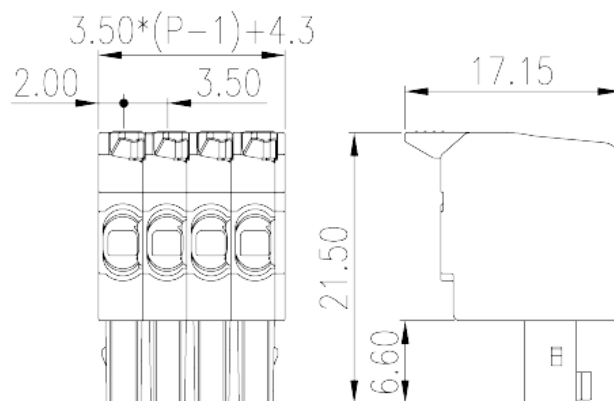
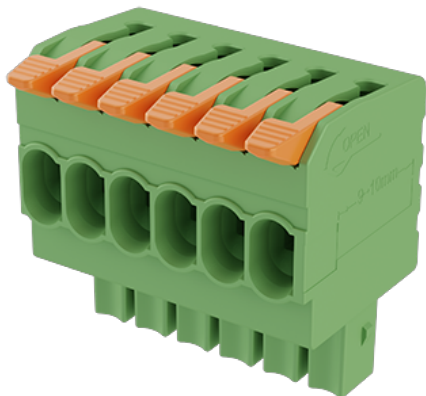


# 0256-31XX

印刷电路板式接线端子 &gt; 插拔式接线端子-插头

下载日期:2026-05-18



目录仅供参考，实际规格仍依照产品工程图面为准

## 产品介绍

Pitch: 3.50mm, 300V, 8A

## 一般资讯

|           |                               |
|-----------|-------------------------------|
| 产品概述      | PCB Connector, Push-in Design |
| 产品类型      | PCB Connector – Plug          |
| 接线方式      | Push-in Design                |
| 固定方式      | Without                       |
| 产品长度 (mm) | $3.50*(P-1)+4.3$              |
| 产品宽度 (mm) | 17.15                         |
| 产品高度 (mm) | 21.5                          |
| 产品实际点数    | 02P~24P                       |
| 产品层数      | Single level                  |

## 材料信息

|             |                                 |
|-------------|---------------------------------|
| 绝缘材料        | PA                              |
| 绝缘材料组别      | I                               |
| 阻燃等级·符合UL94 | V0                              |
| 绝缘阻抗        | $\square 500M\Omega$ at DC 500V |
| 导体材料        | COPPER ALLOY                    |

导体表面镀层

Tin PLATED

**连接数据-IEC**

|   |      |
|---|------|
| 额定电压 (V)  | 320  |
| 额定电流 (A)  | 10   |
| 额定电压 (II/2)(V)                                  | 320  |
| 额定电压 (III/2)(V)                                 | 160  |
| 额定电压 (III/3)(V)                                 | 160  |
| 额定冲击电压 (II/2)(KV)                               | 2.5  |
| 额定冲击电压 (III/2)(KV)                              | 2.5  |
| 额定冲击电压 (III/3)(KV)                              | 2.5  |
| 最小硬质导线横截面积 (mm <sup>2</sup> )                   | 0.14 |
| 最大硬质导线横截面积 (mm <sup>2</sup> )                   | 1.5  |
| 最小柔性导线横截面积 (mm <sup>2</sup> )                   | 0.14 |
| 最大柔性导线横截面积 (mm <sup>2</sup> )                   | 1.5  |
| 柔性导线横截面积 · 最小管状裸端子 (mm <sup>2</sup> )           | 0.25 |
| 柔性导线横截面积 · 最大管状裸端子 (mm <sup>2</sup> )           | 1.5  |
| 柔性导线横截面积 · 最小管状预绝缘端子 (mm <sup>2</sup> )         | 0.25 |
| 柔性导线横截面积 · 最大管状预绝缘端子 (mm <sup>2</sup> )         | 0.75 |
| 具有相同截面积的二根柔性导线 · 最小双线管状预绝缘端子 (mm <sup>2</sup> ) | 0.5  |
| 具有相同截面积的二根柔性导线 · 最大双线管状预绝缘端子 (mm <sup>2</sup> ) | 0.5  |
| 剥线长度 (mm)                                       | 9~10 |

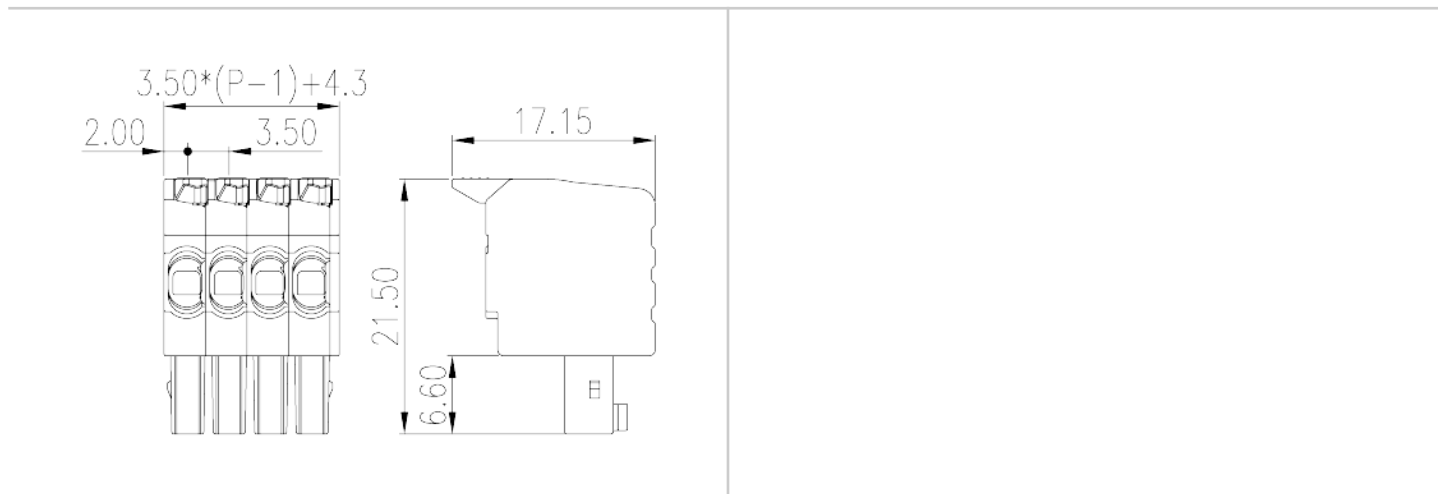
**连接数据-UL**

|                        |     |
|------------------------|-----|
| 额定电压 (UL/CUL标准B组)(V)   | 300 |
| 额定电流 (UL/CUL标准B组)(A)   | 8   |
| 额定电压 (UL/CUL标准C组)(V)   | 150 |
| 额定电流 (UL/CUL标准C组)(A)   | 8   |
| 额定电压 (UL/CUL标准D组)(V)   | 300 |
| 额定电流 (UL/CUL标准D组)(A)   | 8   |
| 最小硬质导线(AWG) · 符合UL/CUL | 28  |
| 最大硬质导线(AWG) · 符合UL/CUL | 16  |
| 最小多芯导线(AWG) · 符合UL/CUL | 28  |
| 最大多芯导线(AWG) · 符合UL/CUL | 16  |

## 环境与安全

|             |     |
|-------------|-----|
| 手指防护        | YES |
| 最高工作温度 (°C) | 120 |
| 最低工作温度 (°C) | -40 |

## 图面



## 认证

