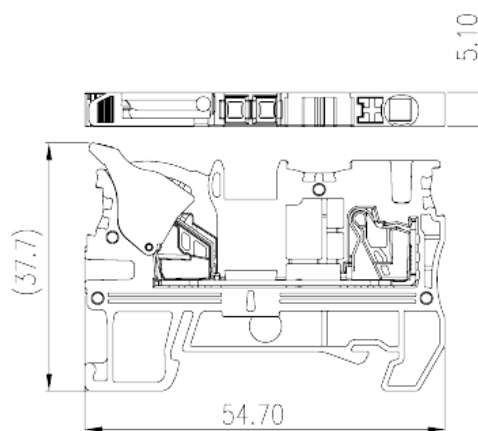
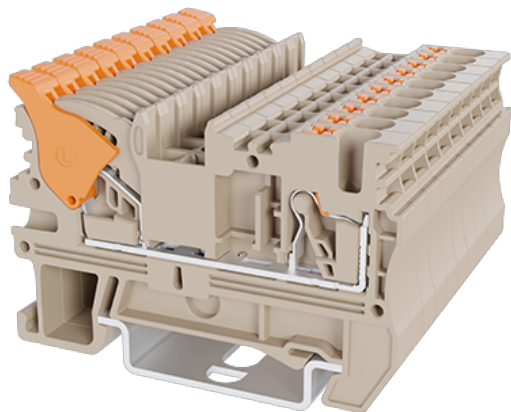


# DPH2.5-DP

导轨端子 > 直插式

下载日期:2026-04-02



目录仅供参考，实际规格仍依照产品工程图面为准

## 产品介绍

600V, 20A, Beige (default)

## 一般资讯

产品概述	Single Level Feed-through Terminal Block, Push-in Design
产品类型	Single Level Feed-through Terminal Block
产品颜色	Refer to drawing
接线方式	Push-in Design
固定方式	Rail Mounting
产品长度 (mm)	54.7
产品宽度 (mm)	5.1
产品高度 (mm)	37.7 ( TS-35N ) /39.2 ( TS-35/15N )
产品实际点数	≥1P
产品层数	Single level
连接点数	2

## 材料信息

绝缘材料	PA
绝缘材料组别	I

阻燃等级·符合UL94	V0
绝缘阻抗	□500MΩ at DC 500V

### 连接数据-IEC

额定电压 (V)	800
额定电流 (A)	24
额定电压 (III/3)(V)	800
额定冲击电压 (III/3)(KV)	8
最小硬质导线横截面积 (mm <sup>2</sup> )	0.14
最大硬质导线横截面积 (mm <sup>2</sup> )	4
最小柔性导线横截面积 (mm <sup>2</sup> )	0.14
最大柔性导线横截面积 (mm <sup>2</sup> )	2.5
柔性导线横截面积·最小管状裸端子 (mm <sup>2</sup> )	0.25
柔性导线横截面积·最大管状裸端子 (mm <sup>2</sup> )	2.5
柔性导线横截面积·最小管状预绝缘端子 (mm <sup>2</sup> )	0.25
柔性导线横截面积·最大管状预绝缘端子 (mm <sup>2</sup> )	2.5
具有相同截面积的二根柔性导线·最小双线管状预绝缘端子 (mm <sup>2</sup> )	0.5
具有相同截面积的二根柔性导线·最大双线管状预绝缘端子 (mm <sup>2</sup> )	0.5
一字螺丝刀规格 (刃厚_x刃宽_)(mm)	0.6x3.5
剥线长度 (mm)	10~11
安装导轨	TS-35N、TS-35/15N
是否需要边盖	YES
是否接地	NO

### 连接数据-UL

额定电压 (UL/CUL标准B组)(V)	600
额定电流 (UL/CUL标准B组)(A)	20
额定电压 (UL/CUL标准C组)(V)	600
额定电流 (UL/CUL标准C组)(A)	20
额定电压 (UL/CUL标准D组)(V)	600
额定电流 (UL/CUL标准D组)(A)	5
最小硬质导线(AWG)·符合UL/CUL	26
最大硬质导线(AWG)·符合UL/CUL	12
最小多芯导线(AWG)·符合UL/CUL	26

最大多芯导线(AWG) · 符合UL/CUL

12

## 环境与安全

手背防护	YES
手指防护	YES
最高工作温度 (°C)	120
最低工作温度 (°C)	-40

## UL认证参数

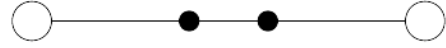
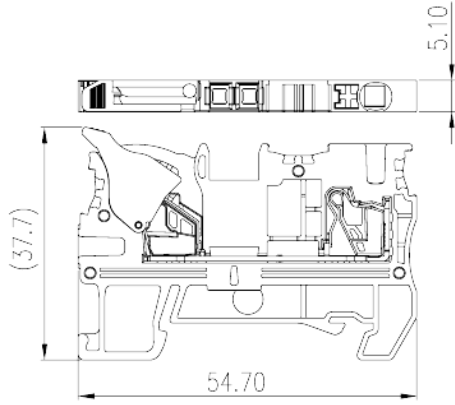
线径范围B组 (AWG)	26~12
额定电压B组 (V)	600
额定电流B组 (A)	20
线径范围C组 (AWG)	26~12
额定电压C组 (V)	600
额定电流C组 (A)	20
线径范围D组 (AWG)	26~12
额定电压D组 (V)	600
额定电流D组 (A)	5

## CUL认证参数

线径范围B组 (AWG)	26~12
额定电压B组 (V)	600
额定电流B组 (A)	20
线径范围C组 (AWG)	26~12
额定电压C组 (V)	600
额定电流C组 (A)	20
线径范围D组 (AWG)	26~12
额定电压D组 (V)	600
额定电流D组 (A)	5

## 图面

--	--



认证

