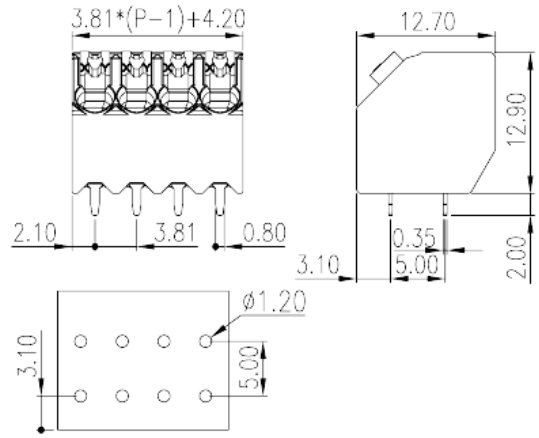


# 0138-42XXL20

印刷电路板式接线端子 > 印刷电路板式端子

下载日期:2026-05-18



目录仅供参考，实际规格仍依照产品工程图面为准

## 产品介绍

Pitch :3.81mm, 300V, 12A

## 一般资讯

产品概述	PCB Terminal Blocks, Push-in Design
产品类型	PCB Terminal Blocks
产品间距 (mm)	3.81
产品颜色	Black (default)
接线方式	Push-in Design
固定方式	Without
焊接方式	Reflow Soldering (245°C)
产品长度 (mm)	$3.81*(P-1)+4.2$
产品宽度 (mm)	12.7
产品高度 (mm)	12.9
引脚尺寸 (厚度___ x 宽度___mm)	0.35x0.8
焊孔直径 (mm)	1.1~1.2
产品实际点数	02~24P
产品层数	Single level
连接点数	2~24

## 材料信息

绝缘材料	HIGH-TEMPERATURE PLASTICS
绝缘材料组别	IIIa
阻燃等级·符合UL94	V0
绝缘阻抗	□500MΩ at DC 500V
导体材料	COPPER ALLOY
导体表面镀层	Tin PLATED

## 连接数据-IEC

额定电压 (V)	160
额定电流 (A)	17.5
额定电压 (II/2)(V)	320
额定电压 (III/2)(V)	160
额定电压 (III/3)(V)	160
额定冲击电压 (II/2)(KV)	2.5
额定冲击电压 (III/2)(KV)	2.5
额定冲击电压 (III/3)(KV)	2.5
最小硬质导线横截面积 (mm <sup>2</sup> )	0.2
最大硬质导线横截面积 (mm <sup>2</sup> )	1.5
最小柔性导线横截面积 (mm <sup>2</sup> )	0.2
最大柔性导线横截面积 (mm <sup>2</sup> )	1.5
柔性导线横截面积·最小管状裸端子 (mm <sup>2</sup> )	0.25
柔性导线横截面积·最大管状裸端子 (mm <sup>2</sup> )	1
柔性导线横截面积·最小管状预绝缘端子 (mm <sup>2</sup> )	0.25
柔性导线横截面积·最大管状预绝缘端子 (mm <sup>2</sup> )	0.75
一字螺丝刀规格 (刃厚_x刃宽_)(mm)	0.4x2.5
剥线长度 (mm)	8~9

## 连接数据-UL

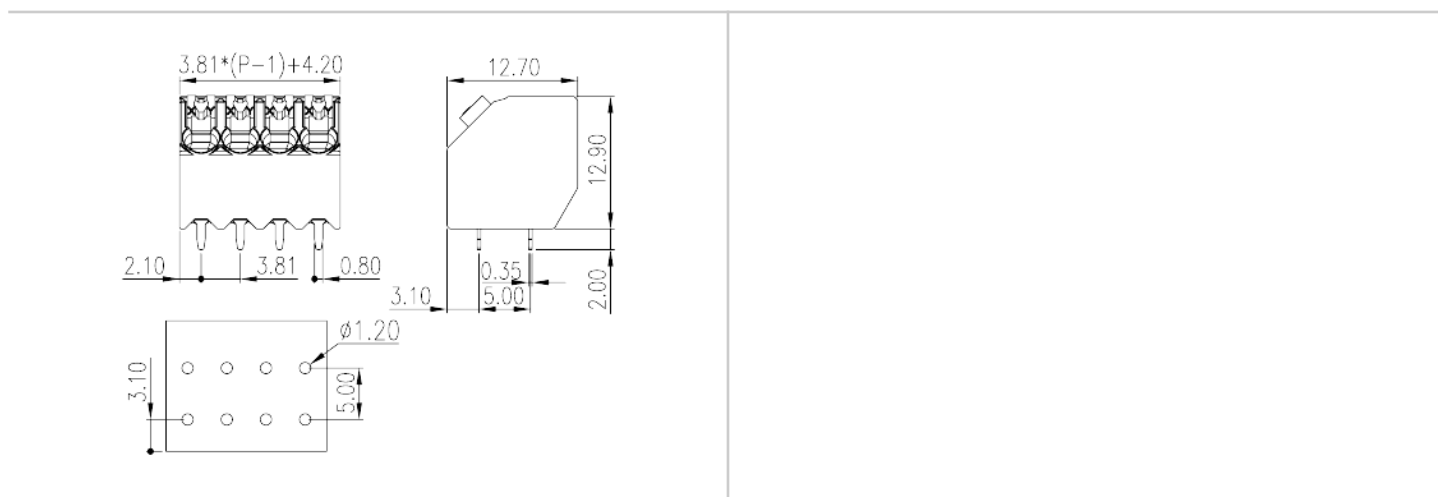
额定电压 (UL/CUL标准B组)(V)	300
额定电流 (UL/CUL标准B组)(A)	12
额定电压 (UL/CUL标准D组)(V)	300
额定电流 (UL/CUL标准D组)(A)	10
最小硬质导线(AWG)·符合UL/CUL	28

最大硬质导线(AWG) · 符合UL/CUL	14
最小多芯导线(AWG) · 符合UL/CUL	28
最大多芯导线(AWG) · 符合UL/CUL	14

### 环境与安全

手指防护	YES
最高工作温度 (°C)	120
最低工作温度 (°C)	-40

### 图面



### 认证

